



**ГОСУДАРСТВЕННЫЙ СТАНДАРТ  
СОЮЗА ССР**

---

**ВИДИМЫЕ ПОРОКИ ДРЕВЕСИНЫ**

**КЛАССИФИКАЦИЯ, ТЕРМИНЫ И ОПРЕДЕЛЕНИЯ,  
СПОСОБЫ ИЗМЕРЕНИЯ**

**ГОСТ 2140-81  
(СТ СЭВ 2017-79, СТ СЭВ 2018-79,  
СТ СЭВ 2019-79, СТ СЭВ 320-76,  
СТ СЭВ 321-76, СТ СЭВ 391-76,  
СТ СЭВ 3286-81, СТ СЭВ 3287-81, СТ СЭВ 3504-81)**

**ГОСУДАРСТВЕННЫЙ КОМИТЕТ СССР ПО СТАНДАРТАМ**

**Москва**

(Измененная редакция, Изм. № 1, 2).

**РАЗРАБОТАН** Министерством лесной и деревообрабатывающей промышленности СССР

**ИСПОЛНИТЕЛИ**

**В. К. Асанова**, канд. с-х. наук; **В. И. Броун**; **В. В. Кислый**, канд. техн. наук; **Н. С. Любась**; **В. С. Серебряков**; **И. К. Черкасов**; **Г. А. Чибисова**

**ВНЕСЕН** Министерством лесной и деревообрабатывающей промышленности СССР

Зам. министра **В. М. Венцлавский**

**УТВЕРЖДЕН И ВВЕДЕН В ДЕЙСТВИЕ** Постановлением Государственного комитета СССР по стандартам от 30 июня 1981 г. № 3239

## ГОСУДАРСТВЕННЫЙ СТАНДАРТ СОЮЗА СССР

### ГОСТ 2140-81

#### ВИДИМЫЕ ПОРОКИ ДРЕВЕСИНЫ

Классификация, термины и определения,  
способы измерения

Visible defects of wood. Classification, terms  
and definitions, methods of measurement

(СТ СЭВ 2017-79, СТ СЭВ  
2018-79, СТ СЭВ 2019-79, СТ  
СЭВ 320-76, СТ СЭВ 321-76, СТ  
СЭВ 391-76, СТ СЭВ 3286-81, СТ  
СЭВ 3287-81, СТ СЭВ 3504-81)

Взамен ГОСТ 2140-71

(Измененная редакция, [Изм. № 1, 2](#)).

Постановлением Государственного комитета СССР по стандартам от 30 июня 1981 г. № 3239 срок введения установлен

с 01.01.1982 г.

Настоящий стандарт устанавливает классификацию, термины, определения и способы измерения пороков древесины\*.

\* Влияние пороков на качество древесины приведено в справочном приложении [1](#).

Пороками считают недостатки отдельных участков древесины, снижающие ее качество и ограничивающие возможность ее использования.

В стандарт включены пороки, встречающиеся у древесных пород СССР.

Стандарт полностью соответствует СТ СЭВ 2017-79, СТ СЭВ 2018-79, СТ СЭВ 2019-79, СТ СЭВ 320-76, СТ СЭВ 321-76, СТ СЭВ 391-76 и МС ИСО 1029, ИСО Р 1030, МС ИСО 1031, МС ИСО 2299, МС ИСО 2300, МС ИСО 2301, МС ИСО 4473, МС ИСО 4474, МС ИСО 4475.

Иллюстрации пороков и способы их измерения приведены в справочном приложении [2](#) (черт. [1-71](#)).

(Измененная редакция, [Изм. № 1, 2](#)).

# 1. КЛАССИФИКАЦИЯ

Пороки древесины делят на группы, виды и разновидности согласно табл. [1](#).

**Т а б л и ц а 1**

Группа	Вид	Разновидность	Учитываемый порок		
			в круглых лесоматериалах	в пилопродукции и деталях	в шпоне
1. Сучки			+	+	+
	1.1. Открытый сучок		+	-	-
		По форме разреза на поверхности сортимента			
		1.1.1. Круглый	-	+	+
		1.1.2. Овальный	-	+	+
		1.1.3. Продолговатый	-	+	+
		По положению в сортименте			
		1.1.4. Пластовой	-	+	-
		1.1.5. Кромочный	-	+	-
		1.1.6. Ребровый	-	+	-

Группа	Вид	Разновидность	Учитываемый порок		
			в круглых лесоматериалах	в пилопродукции и деталях	в шпоне
		1.1.7. Торцовый	-	+	-
		1.1.8. Сшивной	-	+	-
		По взаимному расположению			
		1.1.9. Разбросанные	-	+	-
		1.1.10. Групповые	-	+	-
		1.1.11. Разветвленные	-	+	-
		По степени срастания			
		1.1.12. Сросшийся	-	+	+
		1.1.13. Частично сросшийся	-	+	+

Группа	Вид	Разновидность	Учитываемый порок		
			в круглых лесоматериалах	в пилопродукции и деталях	в шпоне
		1.1.14. Несросшийся	-	+	+
		1.1.15. Выпадающий	-	+	+
		По состоянию древесины			
		1.1.16. Здоровый	+	+	+
		1.1.16.1. Светлый	-	+	+
		1.1.16.2. Темный	-	+	+
		1.1.16.3. Здоровый с трещинами	-	+	+
		1.1.17. Загнивший	+	+	+
		1.1.18. Гнилой	+	+	+

Группа	Вид	Разновидность	Учитываемый порок		
			в круглых лесоматериалах	в пилопродукции и деталях	в шпоне
		1.1.19. Табачный	+	+	+
		По выходу на поверхность			
		1.1.20. Односторонний	-	+	-
		1.1.21. Сквозной	-	+	-
	1.2. Заросший сучок		+	-	-

Группа	Вид	Разновидность	Учитываемый порок		
			в круглых лесоматериалах	в пилопродукции и деталях	в шпоне
2. Трещины	2.1. Трещина	По типам	+	+	+
		2.1.1. Метиковая	+	+	-
		2.1.1.1. Простая метиковая	+	+	-
		2.1.1.2. Сложная метиковая	+	+	-
		2.1.2. Отлупная	+	+	-
		2.1.3. Морозная и от удара молнии	+	+	-
		2.1.4. Трещина усушки	+	+	-
		По положению в сорimente			
		2.1.5. Боковая	+	+	-



Группа	Вид	Разновидность	Учитываемый порок		
			в круглых лесоматериалах	в пилопродукции и деталях	в шпоне
		2.1.5.1. Пластовая	-	+	-
		2.1.5.2. Кромочная	-	+	-
		2.1.6. Торцовая  По глубине	+	+	-
		2.1.7. Несквозная	+	+	-
		2.1.7.1. Неглубокая	+	+	-
		2.1.7.2. Глубокая	+	+	-
		2.1.8. Сквозная  По ширине	-	+	-
		2.1.9. Сомкнутая	-	-	+

Группа	Вид	Разновидность	Учитываемый порок			
			в круглых лесоматериалах	в пилопродукции и деталях	в шпоне	
3. Пороки формы ствола	3.1. Сбежистость	2.1.10. Разошедшаяся	-	-	+	
		-	+	+*	-	
		3.2. Закомелистость	+	+*	-	
		3.2.1. Округлая	+	-	-	
		3.2.2. Ребристая	+	-	-	
		3.3. Овальность	-	+	-	-
		3.4. Нарост	-	+	+*	-
		3.5. Кривизна	+	+*	-	
		3.5.1. Простая	+	+*	-	
		3.5.2. Сложная	+	+*	-	

Группа	Вид	Разновидность	Учитываемый порок		
			в круглых лесоматериалах	в пилопродукции и деталях	в шпоне
4. Пороки строения древесины	4.1. Наклон волокон		+	+	+
		4.1.1. Тангентальный	-	+	+
		4.1.2. Радиальный	-	+	+
	4.2. Крень*		+	+	+
		4.2.1. Местная	+	+	+
		4.2.2. Сплошная	+	+	+
	4.3. Тяговая древесина**	-	-	+	+
	4.4. Свилеватость		-	+	+
		4.4.1. Волнистая	-	+	+
		4.4.2. Путаная	-	+	+
4.5. Завиток		-	+	+	

Группа	Вид	Разновидность	Учитываемый порок		
			в круглых лесоматериалах	в пилопродукции и деталях	в шпоне
		4.5.1. Односторонний	-	+	-
		4.5.2. Сквозной	-	+	-
	4.6. Глазки	По взаимному расположению	-	+	+
		4.6.1. Разбросанные	-	+	+
		4.6.2. Групповые	-	+	+
		По интенсивности цвета			
		4.6.3. Светлые	-	-	+
		4.6.4. Темные	-	-	+
	4.7. Кармашек		-	+	+

Группа	Вид	Разновидность	Учитываемый порок		
			в круглых лесоматериалах	в пилопродукции и деталях	в шпоне
		4.7.1. Односторонний	-	+	-
		4.7.2. Сквозной	-	+	-
	4.8. Сердцевина	-	-	+	-
	4.9. Двойная сердцевина	-	+	+	-
	4.10. Смещенная сердцевина	-	+	-	-
	4.11. Пасынок	-	+	+	+
	4.12. Сухобокость	-	+	+*	-
	4.13. Прорость		+	+	+
		По расположению и глубине			
		4.13.1. Открытая	+	+	+

Группа	Вид	Разновидность	Учитываемый порок		
			в круглых лесоматериалах	в пилопродукции и деталях	в шпоне
		4.13.1.1. Односторонняя	-	+	-
		4.13.1.2. Сквозная	-	+	-
		4.13.2. Закрытая	+	+	-
		4.13.3. Сросшаяся	-	-	+
		По интенсивности цвета			
		4.13.4. Светлая	-	-	+
		4.13.5. Темная	-	-	+
	4.14. Рак		+	+*	-
		4.14.1. Открытый	+	-	-
		4.14.2. Закрытый	+	-	-

Группа	Вид	Разновидность	Учитываемый порок		
			в круглых лесоматериалах	в пилопродукции и деталях	в шпоне
	4.15. Засмолок*	-	+	+	+
	4.16. Ложное ядро**	-	+	+	+
	4.17. Пятнистость**	-	-	+	+
		4.17.1. Тангентальная	-	+	+
		4.17.2. Радиальная	-	+	+
		4.17.3. Прожилки	-	+	+
		4.17.3.1. Разбросанные	-	-	+
		4.17.3.2. Групповые	-	-	+
		4.17.3.3. Следы от прожилков	-	-	+
	4.18. Внутренняя заболонь	-	+	+	+

Группа	Вид	Разновидность	Учитываемый порок			
			в круглых лесоматериалах	в пилопродукции и деталях	в шпоне	
5. Химические окраски	4.19. Водослой	-	+	+	-	
	5.1. Химическая окраска	По типам	-	+	+	
		5.1.1. Продубина	-	+	+	
		5.1.2. Желтизна*	-	+	+	
		По интенсивности цвета				
		5.1.3. Светлая	-	-	+	
5.1.4. Темная	-	-	+			



Группа	Вид	Разновидность	Учитываемый порок		
			в круглых лесоматериалах	в пилопродукции и деталях	в шпоне
6. Грибные поражения	6.1. Грибные ядровые пятна (полосы)	-	+	+	+
		6.2. Плесень	-	+	+
	6.3. Заболонные грибные окраски	По цвету	+	+	+
		6.3.1. Синевя	+	+	+
		6.3.2. Цветные заболонные пятна	+	+	+
		По интенсивности цвета			
		6.3.3. Светлые	-	+	+
		6.3.4. Темные	-	+	+
По глубине					

Группа	Вид	Разновидность	Учитываемый порок		
			в круглых лесоматериалах	в пилопродукции и деталях	в шпоне
		6.3.5. Поверхностные	+	+	-
		6.3.6. Глубокие	+	+	-
		6.3.7. Подслойные	+	+	-
	6.4. Побурение**		+	+	+
		6.4.1. Торцовое	+	-	-
		6.4.2. Боковое	+	-	-
	6.5. Гниль		+	+	+
		По цвету и структуре пораженной древесины			
		6.5.1. Пестрая ситовая	+	+	-
		6.5.2. Бурая трещиноватая	+	+	-

Группа	Вид	Разновидность	Учитываемый порок		
			в круглых лесоматериалах	в пилопродукции и деталях	в шпоне
		6.5.3. Белая волокнистая**	+	+	-
		По типам			
		6.5.4. Заболонная	+	+	+
		6.5.4.1. Твердая	+	+	+
		6.5.4.2. Мягкая	+	+	+
		6.5.5. Ядровая	+	+	+
		6.5.6. Наружная трухлявая	+	+	-
	6.6. Дупло	-	+	+	-

Группа	Вид	Разновидность	Учитываемый порок		
			в круглых лесоматериалах	в пилопродукции и деталях	в шпоне
7. Биологические повреждения	7.1. Червоточина		+	+	+
		По глубине			
		7.1.1. Поверхностная	+	+*	-
		7.1.2. Неглубокая	+	+	-
		7.1.3. Глубокая	+	+	-
		По размеру отверстия			
		7.1.3.1. Некрупная	+	+	+
		7.1.3.2. Крупная	+	+	+
	7.1.4. Сквозная	-	+	+	

Группа	Вид	Разновидность	Учитываемый порок		
			в круглых лесоматериалах	в пилопродукции и деталях	в шпоне
	7.2. Повреждение древесины паразитными растениями	По глубине	-	+	-
		7.2.1. Неглубокое	-	+	-
		7.2.2. Глубокое	-	+	-
	7.3. Повреждение птицами	-	+	-	-

Группа	Вид	Разновидность	Учитываемый порок			
			в круглых лесоматериалах	в пилопродукции и деталях	в шпоне	
8. Инородные включения, механические повреждения и пороки обработки	8.1. Инородное включение	-	+	+	-	
	8.2. Обугленность	-	+	+	-	
	8.3. Обдир коры	-	+	-	-	
	8.4. Карра	-	+	+*	-	
	8.5. Скос пропила	-	+	+	-	
	8.6. Обзол	8.6.1. Тупой	-	-	+	-
		8.6.2. Острый	-	-	+	-
	8.7. Закорина	-	-	-	+	
	8.8. Риски	-	-	+	+	
8.9. Волнистость	-	-	+	+		

Группа	Вид	Разновидность	Учитываемый порок		
			в круглых лесоматериалах	в пилопродукции и деталях	в шпоне
	8.10. Ворсистость	-	-	+	+
	8.11. Мшистость	-	-	+	+
	8.12. Бахрома	-	-	+	-
	8.13. Заруб	-	+	+	-
	8.14. Запил	-	+	+	-
	8.15. Отщеп	-	+	+	-
	8.16. Скол	-	+	+	-
	8.17. Козырек	-	+	+	-
	8.18. Заусенец	-	-	+	-
	8.19. Вырыв	-	+	+	+
	8.20. Задир	-	-	+	-
	8.21. Выщербины	-	-	+	-

Группа	Вид	Разновидность	Учитываемый порок		
			в круглых лесоматериалах	в пилопродукции и деталях	в шпоне
	8.22. Вмятина	-	-	+	+
	8.23. Рваный торец	-	-	+	-
	8.24. Рябь шпона	-	-	-	+
	8.25. Накол	-	+	+	+
	8.26. Царапина	-	-	+	+
	8.27. Выхват	-	-	+	-
	8.28. Непрофрезеровка	-	-	+	-
	8.29. Гребешок	-	-	+	+
	8.30. Прошлифовка	-	-	+	-
	8.31. Недошлифовка	-	-	+	-
	8.32. Ожог	-	-	+	-



Группа	Вид	Разновидность	Учитываемый порок		
			в круглых лесоматериалах	в пилопродукции и деталях	в шпоне
9. Покоробленности	9.1. Покоробленность		-	+	+
		9.1.1. Продольная по пласти	-	+	-
		9.1.1.1. Простая	-	+	-
		9.1.1.2. Сложная	-	+	-
		9.1.2. Продольная по кромке	-	+	-
		9.1.3. Поперечная	-	+	-
		9.1.4. Крыловатость	-	+	-

(Измененная редакция, [Изм. № 1, 2](#)).

Примечания:

1. Знак «+» означает, что порок учитывается; знак «+\*» означает, что порок учитывается только в необрезных пиломатериалах.
2. Знак «\*» означает, что порок встречается только в древесине хвойных пород; знак «\*\*» означает, что порок встречается только в древесине лиственных пород.

## 2. ТЕРМИНЫ И ОПРЕДЕЛЕНИЯ

Термин	Определение
<b>СУЧКИ</b>	
1. <b>Сучок</b>	Часть ветви, заключенная в древесине ствола
2. <b>Открытый сучок</b>	Сучок, выходящий на боковую поверхность круглого лесоматериала
3. <b>Круглый сучок</b>	Сучок, разрезанный так, что отношение большего диаметра к меньшему не превышает двух (черт. <a href="#">1</a> )
4. <b>Овальный сучок</b>	Сучок, разрезанный так, что отношение большего диаметра к меньшему больше двух, но не больше четырех (черт. <a href="#">1</a> )
5. <b>Продолговатый сучок</b>	Сучок, разрезанный так, что отношение большего диаметра к меньшему больше четырех (черт. <a href="#">1</a> )
6. <b>Пластовый сучок</b>	Сучок, выходящий на пласть (черт. <a href="#">1</a> )
7. <b>Кромочный сучок</b>	Сучок, выходящий на кромку (черт. <a href="#">1</a> )
8. <b>Ребровый сучок</b>	Сучок, выходящий на ребро (черт. <a href="#">1</a> и <a href="#">2</a> )
9. <b>Торцовый сучок</b>	Сучок, выходящий на торец
10. <b>Сшивной сучок</b>	Сучок, выходящий одновременно на два ребра одной и той же стороны (черт. <a href="#">1</a> и <a href="#">3</a> )

Термин	Определение
<b>11. Разбросанные сучки</b>	Сучки, расположенные одиночно и отстоящие друг от друга на расстоянии, превышающем ширину пилопродукции или детали, а при ширине пилопродукции или детали более 150 мм - на расстоянии более 150 мм
<b>12. Групповые сучки</b>	Круглые, овальные и ребровые сучки, сосредоточенные в количестве двух или более на расстоянии, равном ширине пилопродукции или детали, а при ширине пилопродукции или детали более 150 мм - на расстоянии 150 мм (черт. <a href="#">1</a> и <a href="#">4</a> )
<b>13. Разветвленные сучки</b>  Ндп. <i>Ланчатые сучки</i>	Два продолговатых сучка одной мутовки или продолговатый в сочетании с овальным или ребровым сучком той же мутовки, независимо от наличия между ними третьего - круглого или овального (черт. <a href="#">1</a> и <a href="#">5</a> )
<b>14. Сросшийся сучок</b>	Сучок, годичные слои которого срослись с окружающей древесиной на протяжении не менее $\frac{3}{4}$ периметра разреза сучка
<b>15. Частично сросшийся сучок</b>	Сучок, годичные слои которого срослись с окружающей древесиной на протяжении от $\frac{1}{4}$ до $\frac{3}{4}$ периметра разреза сучка
<b>16. Несросшийся сучок</b>	Сучок, годичные слои которого не имеют срастания с окружающей древесиной или срослись с ней на протяжении менее $\frac{1}{4}$ периметра разреза сучка
<b>17. Выпадающий сучок</b>  Ндп.* <i>Выпадающие несросшиеся сучки</i>	Сучок, не имеющий срастания с окружающей древесиной и держащийся в ней неплотно.  Примечание. К выпадающим сучкам относят и отверстия от выпавших сучков.

Термин	Определение
18. <b>Здоровый сучок</b>	Сучок, имеющий древесину без гнили
19. <b>Светлый здоровый сучок</b>	Здоровый сучок, древесина которого светлая и близка по цвету к окружающей древесине (черт. <a href="#">52</a> )
20. <b>Темный здоровый сучок</b>  Ндп. <i>Темные просмоленные сучки</i>	Здоровый сучок, древесина которого значительно темнее окружающей древесины, обильно пропитана смолой, дубильными и ядовыми веществами, часто с неравномерной окраской (черт. <a href="#">53</a> )
21. <b>Здоровый сучок с трещинами</b>	-
22. <b>Загнивший сучок</b>	Сучок с гнилью, занимающий не более $\frac{1}{3}$ площади разреза сучка (черт. <a href="#">54</a> )
23. <b>Гнилой сучок</b>	Сучок с гнилью, занимающей более $\frac{1}{3}$ площади разреза сучка (черт. <a href="#">55</a> )
24. <b>Табачный сучок</b>	Загнивший или гнилой сучок, в котором древесина полностью или частично превратилась в рыхлую массу ржаво-бурого (табачного) или белесого цвета (черт. <a href="#">56</a> )
25. <b>Односторонний сучок</b>	Сучок, выходящий на одну или две смежные стороны пилопродукции или детали
26. <b>Сквозной сучок</b>	Сучок, выходящий на две противоположные стороны пилопродукции или детали

Термин	Определение
27. <b>Заросший сучок</b>	Сучок, не выходящий на боковую поверхность круглого лесоматериала, обнаруживаемый по следам зарастания (вздутие, раневое пятно, бровка)
<b>ТРЕЩИНЫ</b>	
28. <b>Трещина в древесине</b>  Трещина**	Разрыв древесины вдоль волокон
29. <b>Метиковая трещина</b>  Ндп. <i>Метик</i>	<p>Радиально направленная трещина в ядре, отходящая от сердцевины и имеющая значительную протяженность по длине сортимента (черт. <a href="#">10</a> и <a href="#">11</a>).</p> <p>Примечания:</p> <ol style="list-style-type: none"> <li>1. Возникает в растущем дереве и увеличивается в срубленной древесине при сушке.</li> <li>2. В круглых лесоматериалах наблюдается на торцах; в пилопродукции или деталях - как на торцах, так и на боковых поверхностях, где обычно имеет вид длинных цепочек прерывистых трещин, разделенных узкими перемычками.</li> </ol>
30. <b>Простая метиковая трещина</b>	Метиковая трещина, расположенная на торце сортимента в одной плоскости по радиусу или диаметру (черт. <a href="#">10</a> и <a href="#">11</a> )
31. <b>Сложная метиковая трещина</b>  <i>Звездчатая трещина</i>	Метиковая трещина, состоящая из одной или нескольких трещин и расположенная на торце сортимента в разных плоскостях (черт. <a href="#">10</a> и <a href="#">11</a> )

Термин	Определение
<p><b>32. Отлупная трещина</b> Ндп. <i>Отлуп</i></p>	<p>Трещина, проходящая между годичными слоями, возникающая в ядре растущего дерева (черт. 10).</p> <p>Примечания:</p> <ol style="list-style-type: none"> <li>1. Увеличивается в срубленной древесине при сушке.</li> <li>2. Наблюдается на торцах в виде дугообразных и кольцевых трещин, на боковых поверхностях - в виде продольных трещин</li> </ol>
<p><b>33. Морозная трещина</b> Ндп. <i>Морозобоины</i></p>	<p>Радиально направленная трещина, проходящая из заболони в ядро и имеющая значительную протяженность по длине сортимента (черт. 10).</p> <p>Примечания:</p> <ol style="list-style-type: none"> <li>1. Возникает в растущем дереве под воздействием низких температур и сопровождается образованием на стволе характерных валиков и гребней разросшейся древесины и коры.</li> <li>2. В круглых лесоматериалах наблюдается на боковой поверхности в виде длинных и глубоких трещин, на торцах - в виде глубоких (обычно до сердцевины) радиальных трещин с расширенными около них годичными слоями; в пилопродукции или деталях - в виде длинных радиальных трещин с искривленными около них годичными слоями и темными (а у хвойных и засмоленными) стенками.</li> </ol>
<p><b>34. Трещина усушки</b></p>	<p>Радиально направленная трещина, возникающая в срубленной древесине при сушке (черт. 10).</p> <p>Примечание. От метиковых и морозных трещин отличается меньшей протяженностью по длине сортимента (обычно не более 1 м) и меньшей глубиной</p>

Термин	Определение
35. <b>Боковая трещина</b>	Трещина, выходящая на боковую поверхность сортимента или на боковую поверхность и торец (или торцы)
36. <b>Пластовая трещина</b>	Боковая трещина, выходящая на пласть или на пласть и торец (черт. 10)
37. <b>Кромочная трещина</b>	Боковая трещина, выходящая на кромку или на кромку и торец (черт. 10)
38. <b>Торцовая трещина</b>	Трещина, выходящая на торец (или торцы) и не имеющая выхода на боковую поверхность (черт. 10)
39. <b>Несквозная трещина</b>	Трещина, выходящая на боковую поверхность сортимента или на одну боковую поверхность и торец
40. <b>Неглубокая трещина</b>	Несквозная трещина в круглых лесоматериалах глубиной не более $\frac{1}{10}$ диаметра соответствующего торца, но не более 7 см, а в пилопродукции или деталях - глубиной не более 5 мм, в пилопродукции или деталях толще 50 мм - не более $\frac{1}{10}$ ее толщины
41. <b>Глубокая трещина</b>	Несквозная трещина в круглых лесоматериалах глубиной более $\frac{1}{10}$ диаметра соответствующего торца и в круглых лесоматериалах толще 70 см - более 7 см, а в пилопродукции или деталях - глубиной более 5 мм, в пилопродукции или деталях толще 50 мм - более $\frac{1}{10}$ ее толщины
42. <b>Сквозная трещина</b>	Боковая трещина, выходящая на две боковые поверхности или имеющая два выхода на одну боковую поверхность сортимента

Термин	Определение
43. <b>Сомкнутая трещина</b>	Трещина шириной не более 1,0 мм
44. <b>Разошедшаяся трещина</b>	Трещина шириной более 1,0 мм
<b>ПОРОКИ ФОРМЫ СТВОЛА</b>	
45. <b>Сбежистость</b>	Постепенное уменьшение диаметра круглых лесоматериалов или ширины необрезной пилопродукции на всем их протяжении, превышающее нормальный сбеж, равный 1 см на 1 м длины сортимента
46. <b>Закомелистость</b>	Резкое увеличение диаметра комлевой части круглых лесоматериалов или ширины необрезной пилопродукции, когда диаметр (ширина) комлевого торца не менее чем в 1,2 раза превышает диаметр (ширину) сортимента, измеренный на расстоянии 1 м от этого торца
47. <b>Округлая закомелистость</b>	Закомелистость с округлой формой поперечного сечения круглого лесоматериала
48. <b>Ребристая закомелистость</b>  Ндп. <i>Ройка</i>	Закомелистость со звездчато-лопастной формой поперечного сечения круглого лесоматериала
49. <b>Овальность ствола</b>  Овальность	Форма поперечного сечения торца круглого лесоматериала, у которого больший диаметр не менее чем в 1,5 раза превышает меньший
50. <b>Нарост на стволе</b>	Резкое местное утолщение ствола различной формы и размеров.



Термин	Определение
<p>Нарост</p> <p>Ндп. <i>Наплыв</i></p> <p>51. <b>Кривизна ствола</b></p> <p>Кривизна</p> <p>52. <b>Простая кривизна</b></p> <p>Ндп. <i>Односторонняя кривизна</i></p> <p>53. <b>Сложная кривизна</b></p> <p>Ндп. <i>Разносторонняя кривизна</i></p>	<p>Примечания:</p> <p>1. Сопровождается свилеватостью древесины.</p> <p>2. Встречается на всех породах, чаще на лиственных.</p> <p>Отклонение продольной оси сортамента от прямой линии, обусловленное искривлением ствола</p> <p>Кривизна, характеризующаяся только одним изгибом сортамента</p> <p>Кривизна, характеризующаяся двумя и более изгибами сортамента в одной или нескольких плоскостях</p>
<b>ПОРОКИ СТРОЕНИЯ ДРЕВЕСИНЫ</b>	
<p>54. <b>Наклон волокон</b></p> <p>Ндп. <i>Косолой</i></p> <p>55. <b>Тангентальный (тангенциальный) наклон волокон</b></p>	<p>Отклонение направления волокон от продольной оси лесоматериала.</p> <p>Примечание.</p> <p>В круглых лесоматериалах наклон волокон обусловлен спиральным расположением волокон</p> <p>Наклон волокон в тангентальной плоскости сортамента (черт. 18).</p> <p>Примечание. Проявляется в пилопродукции, деталях и шпоне на тангентальных поверхностях по непараллельности сердцевинных лучей, смоляных</p>

Термин	Определение
<p><b>56. Радиальный наклон волокон</b></p> <p>Ндп. <i>Перерезание годовых слоев</i></p>	<p>ходов, трещин и полосок грибных поражений продольной оси сортимента, а также прочерчиванием вдоль волокон линий тонким, но не режущим инструментом</p> <p>Наклон волокон в радиальной плоскости, обнаруживаемый в пилопродукции, деталях и шпоне на радиальных поверхностях по непараллельности годовых слоев продольной оси сортимента, а на тангентальных поверхностях - по несимметричному рисунку выклинивания и перерезания годовых слоев (черт. 18).</p> <p>Примечания:</p> <ol style="list-style-type: none"> <li>1. Радиальный наклон волокон характерен для пилопродукции, деталей и шпона, выработанных из круглых лесоматериалов со сбежистостью, закомелистостью или кривизной.</li> <li>2. Возникает также при неправильной распиловке прямослойной древесины.</li> </ol>
<p><b>57. Крень</b></p>	<p>Изменение строения древесины хвойных пород в сжатой зоне ствола и сучьев, проявляющееся в виде кажущегося резкого утолщения поздней древесины годовых слоев.</p> <p>Примечания:</p> <ol style="list-style-type: none"> <li>1. Наблюдается на торцах лесоматериалов в виде дугообразных, реже кольцевых, участков темно окрашенной древесины, на боковой поверхности пилопродукции, деталей и шпона - в виде такого же цвета полос.</li> <li>2. Свойственна искривленным и наклонно стоящим стволам, а также всем сучьям; особенно часто встречается в древесине ели.</li> </ol>

Термин	Определение
<p>58. <b>Местная крень</b></p> <p>Ндп. <i>Прожилковая крень</i></p>	<p>Крень в виде узких дугообразных участков или полос, захватывающих один или несколько годичных слоев (черт. 21)</p>
<p>59. <b>Сплошная крень</b></p>	<p>Крень в виде значительных сплошных участков, расположенных по одну сторону от сердцевины и захватывающих половину и более площади поперечного сечения (черт. 21)</p>
<p>60. <b>Тяговая древесина</b></p>	<p>Изменение строения древесины лиственных пород в растянутой зоне стволов и сучьев, проявляющееся в резком увеличении ширины годичных слоев.</p> <p>Примечания:</p> <ol style="list-style-type: none"> <li>1. Обнаруживается по ворсистости поверхности, иногда и по изменению окраски.</li> <li>2. Наблюдается на торцах в виде дугообразных участков, на радиальных поверхностях пилопродукции, деталей и в шпоне из древесины с отчетливыми годичными слоями (дуб, ясьень) - в виде узких полос-тяжей.</li> </ol>
<p>61. <b>Свилеватая древесина</b></p> <p>Свилеватость</p>	<p>Извилистое или беспорядочное расположение волокон древесины.</p> <p>Примечание. Встречается на всех древесных породах, чаще на лиственных и преимущественно в лесоматериалах из комлевой части ствола</p>
<p>62. <b>Волнистая свилеватость</b></p>	<p>Свилеватость, характеризующаяся более или менее правильным расположением волокон древесины</p>

Термин	Определение
63. <b>Путаная свилеватость</b>	Свилеватость, характеризующаяся беспорядочным расположением волокон древесины
64. <b>Завиток</b>	<p>Местное искривление годичных слоев, обусловленное влиянием сучков или проростей.</p> <p><i>Примечание.</i> Наблюдается в виде частично перерезанных, скобообразно изогнутых концентрических контуров, образованных искривленными годичными слоями</p>
65. <b>Односторонний завиток</b>	Завиток, выходящий на одну или две смежные стороны пилопродукции или детали (черт. <a href="#">22</a> )
66. <b>Сквозной завиток</b>	Завиток, выходящий на две противоположные стороны пилопродукции или детали (черт. <a href="#">22</a> )
67. <b>Глазки</b>	<p>Следы неразвившихся в побег «спящих» почек.</p> <p><i>Примечание.</i> Диаметр глазков не превышает 5 мм</p>
68. <b>Разбросанные глазки</b>	Глазки, расположенные одиночно и отстоящие друг от друга на расстоянии более 10 мм (черт. <a href="#">23</a> )
69. <b>Групповые глазки</b> Ндп. <i>Щетки</i>	Глазки, сосредоточенные в количестве трех и более и отстоящие друг от друга на расстоянии не более 10 мм (черт. <a href="#">23</a> )
70. <b>Светлые глазки</b>	Глазки, древесина которых близка по цвету к окружающей древесине
71. <b>Темные глазки</b>	Глазки, древесина которых значительно темнее окружающей древесины

Термин	Определение
<p><b>72. Кармашек</b></p> <p>Ндп. <i>Смоляной кармашек</i></p>	<p>Полость внутри или между годичных слоев, заполненная смолой или камедами (черт. <a href="#">24</a>).</p> <p>Примечание. Наблюдается на тангентальных поверхностях, в виде овальных плоских углублений, на радиальных поверхностях - в виде узких продольных щелей, на торцах - в виде коротких дугообразных полостей</p>
<p><b>73. Односторонний кармашек</b></p>	<p>Кармашек, выходящий на одну или две смежные стороны пилопродукции или детали</p>
<p><b>74. Сквозной кармашек</b></p>	<p>Кармашек, выходящий на две противоположные стороны пилопродукции или детали</p>
<p><b>75. Сердцевина</b></p> <p>Ндп. <i>Сердцевинная трубка</i></p>	<p>Узкая центральная часть ствола, состоящая из рыхлой ткани, характеризующаяся бурым или более светлым, чем у окружающей древесины, цветом.</p> <p>Примечание. На торцах сортимента наблюдается в виде пятна (около 5 мм) различной формы, на радиальных поверхностях - в виде узкой полосы</p>
<p><b>76. Двойная сердцевина</b></p>	<p>Наличие в сортименте двух и более сердцевины с самостоятельными системами годичных слоев, окруженных с периферии одной общей системой (черт. <a href="#">25</a>).</p> <p>Примечание. В круглых лесоматериалах сопровождается овальностью сечения ствола. В пилопродукции, деталях и шпоне наблюдается на радиальных поверхностях в виде двух узких, расположенных под углом друг к другу полосок сердцевины, на торцах - в виде двух самостоятельных систем годичных слоев</p>

Термин	Определение
77. <b>Смещенная сердцевина</b>	<p>Эксцентричное расположение сердцевина.</p> <p>Примечание. Как правило сопровождается овальностью ствола</p>
78. <b>Пасынок</b>	<p>Отставшая в росте или отмершая вторая вершина, пронизывающая сортимент под острым углом к его продольной оси на значительном протяжении (черт. <a href="#">26</a>).</p> <p>Примечание. Наблюдается на боковой поверхности круглых лесоматериалов в виде сильно вытянутого овала, у которого один диаметр превышает другой более чем в 4 раза, в пилопродукции или деталях - в виде такого же овала или полосы</p>
79. <b>Сухобокость</b> Ндп. <i>Сухобочина</i>	<p>Омертвевший в процессе роста дерева участок поверхности ствола, возникший и результате повреждений (ушиб, заруб).</p> <p>Примечание. Сухобокость обычно лишена коры, вытянута по длине ствола, углублена по отношению к остальной его поверхности и по краям имеет наплывы в виде валиков древесины и коры, часто сопровождается развитием в прилегающей древесине засмолка и заболонных грибных окрасок, а также грибных ядровых пятен и полос и ядровой гнили, которые в этом случае бывают сильно смещены в наружные слои древесины</p>
80. <b>Прорость</b>	<p>Зарастающая или заросшая рана, сопровождающаяся радиальной щелевидной полостью, как правило заполненная остатками коры и омертвевшими тканями.</p> <p>Примечание. Возникает в растущем дереве, иногда сопровождается развитием в прилегающей древесине засмолка, грибных ядровых пятен и полос, ядровой гнили</p>

Термин	Определение
81. <b>Открытая прорость</b>	Прорость, выходящая на боковую поверхность лесоматериала или на боковую поверхность и торец (черт. <a href="#">28</a> и <a href="#">29</a> )
82. <b>Односторонняя прорость</b>	Открытая прорость, выходящая на одну или две смежные стороны (черт. <a href="#">28</a> )
83. <b>Сквозная прорость</b>	Открытая прорость, выходящая на две противоположные боковые стороны (черт. <a href="#">28</a> )
84. <b>Закрытая прорость</b>	Прорость, выходящая на торец и не имеющая выхода на его боковую поверхность
85. <b>Сросшаяся прорость</b>	След от закрытой прорости в виде вытянутого участка (шва) свилеватой древесины на поверхности шпона (черт. <a href="#">29</a> )
86. <b>Светлая прорость</b>	Прорость, древесина которой близка по цвету к окружающей древесине и не содержит включений коры
87. <b>Темная прорость</b>	Прорость, древесина которой значительно темнее окружающей древесины или содержит включения коры
88. <b>Рак</b>	Углубление или вздутие, возникающее на поверхности растущего дерева в результате деятельности грибов или бактерий
89. <b>Открытый рак</b>	Рак с плоским или углубленным дном, ступенчатыми краями и наплывами по периферии
90. <b>Закрытый рак</b>	Рак с ненормальными утолщениями тканей коры и древесины возле пораженных мест

Термин	Определение
91. Засмолок	<p>Участок древесины хвойных пород, обильно пропитанный смолой.</p> <p>Примечание. В круглых лесоматериалах обнаруживается по наличию ран и скоплению смолы. В пилопродукции, деталях и шпоне просмоленные участки значительно темнее окружающей их нормальной древесины и просвечивают в тонких материалах</p>
92. Ложное ядро	<p>Темное неравномерно окрашенное ядро, граница которого обычно не совпадает с годичными слоями, отделенное от заболони темной (реже светлой) каймой и не отличающееся по твердости от окружающей древесины (черт. 57).</p> <p>Примечания:</p> <ol style="list-style-type: none"> <li>1. Имеет темно-бурую или красно-бурую окраску, иногда с лиловым, фиолетовым или темно-зеленым оттенком.</li> <li>2. По форме на поперечном сечении ствола может быть округлым, звездчатым или лопастным, иногда бывает эксцентричным; на продольных разрезах имеет вид широкой полосы одного или нескольких из указанных цветов.</li> <li>3. Наблюдается у древесных пород с нерегулярным ядрообразованием (например, береза, бук, клен)</li> </ol>
93. <b>Пятнистость древесины</b>  Пятнистость	<p>Окраска заболони лиственных пород в виде пятен и полос без понижения твердости древесины, возникающая в растущих деревьях и близкая по цвету к окраске ядра</p>



Термин	Определение
<p>94. <b>Тангентальная пятнистость</b></p>	<p>Пятнистость, характеризующаяся на поперечных разрезах вытянутостью пятен в тангентальном направлении, по годовым слоям.</p> <p>Примечание. На продольных разрезах наблюдается в виде многочисленных узких и длинных полос</p>
<p>95. <b>Радиальная пятнистость</b></p> <p>Ндп. <i>Челноки</i></p>	<p>Пятнистость, характеризующаяся на поперечных разрезах вытянутостью пятен в радиальном направлении вдоль сердцевинных лучей (черт. <a href="#">32</a>).</p> <p>Примечание. Наблюдается на продольных разрезах в виде узких выклинивающихся к обоим концам продольных полос. Возникает под воздействием грибов или насекомых</p>
<p>96. <b>Прожилки</b></p> <p>Ндп. <i>Сердцевинные повторения</i></p>	<p>Пятнистость в виде тонких желтовато-бурых полосок рыхлой ткани, расположенных по границе годовичных слоев (черт. <a href="#">33</a>).</p> <p>Примечание. Представляют собой заросшие следы повреждений камбиального слоя дерева личинками некоторых видов мух</p>
<p>97. <b>Разбросанные прожилки</b></p>	<p>Прожилки, расположенные одиночно (черт. <a href="#">33</a>)</p>
<p>98. <b>Групповые прожилки</b></p> <p>Ндп. <i>Гнезда</i></p>	<p>Прожилки, расположенные скученно в виде переплетающихся полосок (черт. <a href="#">33</a>)</p>
<p>99. <b>Следы от прожилок</b></p>	<p>Белесые или темноватые полоски на поверхности шпона, возникающие от залегающих под ней на глубине не более 1 мм прожилок</p>

Термин	Определение
<p>100. <b>Внутренняя заболонь</b></p>	<p>Годичные слои, расположенные в зоне ядра, окраска и свойства которых близки к окраске и свойствам заболони.</p> <p><b>Примечание.</b> Наблюдается на торцах в виде одного или нескольких колец разной ширины и более светлых, чем окружающая древесина, на боковых поверхностях - в виде полос такого же цвета. Часто сопровождается гнилью</p>
<p>101. <b>Водослой</b></p>	<p>Участки ядра ненормальной темной окраски, возникающие в растущем дереве в результате резкого увеличения их влажности.</p> <p><b>Примечания:</b></p> <ol style="list-style-type: none"> <li>1. Наблюдается на торцах свежесрубленной древесины в виде мокрых, темных, а зимой - мерзлых, стекловидных пятен различной формы и величины на продольных разрезах - в виде полос.</li> <li>2. При высыхании древесины темная окраска в большей или меньшей степени исчезает, но на поверхности появляются мелкие трещинки.</li> <li>3. Встречается на всех древесных породах, чаще на хвойных, и преимущественно в лесоматериалах из комлевой части ствола</li> </ol>
<p><b>ХИМИЧЕСКИЕ ОКРАСКИ</b></p>	
<p>102. <b>Химическая окраска древесины</b></p> <p>Химическая окраска</p>	<p>Ненормально окрашенные равномерные по цвету участки в срубленной древесине, возникающие в результате развития химических и биохимических процессов, в большинстве случаев связанные с окислением дубильных веществ.</p>

Термин	Определение
<p>103. <b>Продубина</b></p> <p>Ндп. <i>Дубильные потеки</i></p>	<p><b>Примечание.</b> Расположены обычно в поверхностных слоях древесины (1-5 мм). При высыхании древесины они часто в большей или меньшей степени выцветают</p> <p>Поверхностная (глубиной до 5 мм) красновато-коричневая или синевато-бурая окраска, возникающая в древесине в результате окисления дубильных веществ.</p> <p><b>Примечание.</b> Встречается на породах, древесина или кора которых богаты дубильными веществами. Характерна для сплавной древесины</p>
<p>104. <b>Желтизна древесины</b></p> <p>Желтизна</p>	<p>Светло-желтая окраска заболони сплавной древесины хвойных пород, возникающая при ее интенсивной сушке</p>
<p>105. <b>Темная химическая окраска</b></p>	<p>Химическая окраска, окрашивающая древесину в бледные тона, не маскирующие ее текстуру</p>
<p>106. <b>Темная химическая окраска</b></p>	<p>Химическая окраска, окрашивающая древесину в густые тона, маскирующие ее текстуру</p>
<p><b>ГРИБНЫЕ ПОРАЖЕНИЯ</b></p>	
<p>107. <b>Грибные ядровые пятна (полосы)</b></p> <p>Ндп. <i>Внутренняя темнина</i></p>	<p>Ненормально окрашенные участки ядра без понижения твердости древесины, возникающие в растущем дереве под воздействием деревоокрашивающих и (или) дереворазрушающих грибов (черт. <a href="#">58</a>, <a href="#">59</a> и <a href="#">60</a>).</p> <p><b>Примечание.</b> Наблюдается на торцах в виде пятен разной величины и формы (лунок, колец и концентрированной зоны сплошного поражения центральной части ствола, иногда с выходом на периферию) бурого, красноватого, серого и серо-</p>

Термин	Определение
<p>108. <b>Плесень на древесине</b></p> <p>Плесень</p>	<p>фиолетового цвета; на продольных разрезах - в виде вытянутых пятен и полос тех же цветов</p> <p>Грибница и плодоношения плесневых грибов на поверхности древесины, в виде отдельных пятен или сплошного налета.</p> <p>Примечание. Появляются чаще всего на сырой заболони при хранении лесоматериалов и вызывают поверхностное окрашивание древесины в сине-зеленый, голубой, зеленый, черный, розовый и другие цвета, в зависимости от окраски спор и грибницы, а также от выделяемого пигмента</p>
<p>109. <b>Заболонные грибные окраски</b></p>	<p>Ненормально окрашенные участки заболони без понижения твердости древесины, возникающие в срубленной древесине под воздействием деревоокрашивающих грибов, не вызывающих образования гнили (черт. <a href="#">61</a> и <a href="#">62</a>).</p> <p>Примечания:</p> <ol style="list-style-type: none"> <li>1. Распространяются вглубь древесины от торцов и боковых поверхностей.</li> <li>2. На торцах наблюдаются в виде пятен разной величины и формы или сплошного поражения заболони, на боковых поверхностях - в виде вытянутых пятен, полос или сплошного поражения заболони.</li> <li>3. Свойственны всем древесным породам, но в наибольшей степени - хвойным</li> </ol>
<p>110. <b>Синева древесины</b></p> <p>Синева</p>	<p>Серая окраска заболони с синеватыми или зеленоватыми оттенками</p>

Термин	Определение
111. <b>Цветные заболонные пятна</b>	Оранжевая, желтая, розовая (до светло-фиолетовой) и коричневая окраска заболони
112. <b>Светлые заболонные грибные окраски</b>	Заболонные грибные окраски, окрашивающие древесину в бледные тона, не маскирующие ее текстуру
113. <b>Темные заболонные грибные окраски</b>	Заболонные грибные окраски, окрашивающие древесину в густые тона, маскирующие ее текстуру
114. <b>Поверхностные заболонные грибные окраски</b>	Заболонные грибные окраски, проникающие в древесину на глубину не более 2 мм
115. <b>Глубокие заболонные грибные окраски</b>	Заболонные грибные окраски, проникающие в древесину на глубину более 2 мм
116. <b>Подслойные заболонные грибные окраски</b>  Ндп. <i>Скрытые заболонные грибные окраски</i>	Заболонные грибные окраски, расположенные на некотором расстоянии от поверхности сортимента
117. <b>Побурение древесины</b>  Побурение  Ндп. <i>Задыхание</i>	Ненормально окрашенные участки заболони листовых пород бурого цвета разных оттенков, различной интенсивности и равномерности, возникающие в срубленной древесине в результате развития биохимических процессов с участием грибов или без них и вызывающие некоторое понижение твердости древесины (черт. 63).  Примечания:

Термин	Определение
	<p>1. Предшествует заболонной гнили. В пропаренной древесине не развивается. Распространяется вглубь древесины от торцов и боковых поверхностей.</p> <p>2. Наблюдается только на разрезах древесины: на торцах в виде пятен различной величины и формы (часто выклинивающихся к центру сортимента) и сплошного поражения заболони, на боковых поверхностях - в виде вытянутых пятен, полос или сплошного поражения заболони. В наибольшей степени свойственно древесине березы, бука и ольхи</p>
118. <b>Торцовое побурение</b>	Побурение, начинающееся от торца и распространяющееся вдоль волокон древесины
119. <b>Боковое побурение</b>	Побурение, начинающееся от боковой поверхности круглого лесоматериала и распространяющееся к его центру
120. <b>Гниль</b>	Ненормальные по цвету участки древесины с понижением твердости, возникающие под воздействием дереворазрушающих грибов
121. <b>Пестрая ситовая гниль</b>	Гниль, характеризующаяся пониженной твердостью и пестрой окраской, обусловленной присутствием на красновато-буром (буром, серо-фиолетовом) фоне пораженной древесины и желтоватых пятен и полос и ячеистой или волокнистой структурой, пораженная древесина довольно долго сохраняет цельность, при сильном разрушении становится мягкой и легко расщепляется (черт. 64)
122. <b>Бурая трещиноватая гниль</b>	Гниль, характеризующаяся пониженной твердостью и бурым (изредка серым) цветом различных оттенков и трещиноватой призматической структурой (черт. 65).

Термин	Определение
<p>123. <b>Белая волокнистая гниль</b></p> <p>Ндп. <i>Белая мраморная гниль</i></p>	<p>Примечание. Пораженная древесина иногда содержит в трещинах беловатые или желтоватые грибные пленки. При сильном разрушении древесины распадается на части и легко растирается в порошок.</p> <p>Гниль, характеризующаяся пониженной твердостью и светло-желтым или почти белым цветом и волокнистой структурой (черт. <a href="#">66</a>).</p> <p>Примечание. Пораженная древесина часто приобретает пеструю окраску, напоминающую рисунок мрамора, в которой светлые участки бывают отграничены от более темных тонкими черными извилистыми линиями. При сильном разрушении древесина становится мягкой, легко расщепляется на волокна и крошится. Встречается на лиственных породах</p>
<p>124. <b>Заболонная гниль</b></p>	<p>Гниль, возникающая в заболони срубленной древесины, с желтовато-бурыми или розовато-бурыми оттенками у хвойных пород; с пестрой окраской, напоминающей рисунок мрамора - у лиственных пород.</p> <p>Примечания:</p> <ol style="list-style-type: none"> <li>1. На поперечных разрезах наблюдается в виде пятен разной величины и формы или сплошного поражения заболони, на продольных разрезах - в виде вытянутых пятен, полос или сплошного поражения заболони.</li> <li>2. Развивается при длительном и неправильном хранении, чаще в круглых лесоматериалах, у лиственных пород обычно следует за побурением и может переходить в ядро</li> </ol>
<p>125. <b>Твердая заболонная гниль</b></p>	<p>Заболонная гниль, близкая по твердости к окружающей древесине (черт. <a href="#">67</a> и <a href="#">68</a>)</p>

Термин	Определение
126. <b>Мягкая заболонная гниль</b>	Заболонная гниль с пониженной твердостью древесины (черт. <a href="#">69</a> и <a href="#">70</a> )
127. <b>Ядровая гниль</b>  Ндп. <i>Внутренняя гниль</i>	Гниль, возникающая в ядре растущего дерева, характеризующаяся пониженной твердостью.  <b>Примечание.</b> Наблюдается на торцах, в виде пятен различной величины и формы - лунок, колец или концентрированной зоны сплошного поражения центральной части ствола, иногда с выходом на заболонь, на продольных разрезах - в виде вытянутых пятен и полос
128. <b>Наружная трухлявая гниль</b>	Бурая трещиноватая гниль, возникающая преимущественно в наружной как в заболонной, так и ядровой части лесоматериалов, при их неправильном длительном хранении под воздействием сильных дереворазрушающих грибов (черт. <a href="#">71</a> ).  <b>Примечание.</b> Охватывает лесоматериал по всему поперечному сечению или только по части и распространяется вглубь, нередко развивается по трещинам. На поверхности пораженной древесины часто наблюдаются тяжи грибницы и плодовые тела
129. <b>Дупло</b>	Полость, возникающая в растущем дереве в результате полного разрушения древесины дереворазрушающими грибами
<b>БИОЛОГИЧЕСКИЕ ПОВРЕЖДЕНИЯ</b>	
130. <b>Червоточина</b>	Ходы и отверстия, проделанные в древесине насекомыми



Термин	Определение
131. <b>Поверхностная червоточина</b>	Червоточина, проникающая в древесину на глубину не более 3 мм (черт. <a href="#">37</a> )
132. <b>Неглубокая червоточина</b>	Червоточина, проникающая в древесину на глубину не более 15 мм в круглых лесоматериалах и не более 5 мм - в пилопродукции и деталях
133. <b>Глубокая червоточина</b>	Червоточина, проникающая в древесину на глубину более 15 мм в круглых, лесоматериалах и более 5 мм - в пилопродукции и деталях (черт. <a href="#">38</a> )
134. <b>Некрупная червоточина</b>	Глубокая червоточина с отверстиями диаметром не более 3 мм (черт. <a href="#">38</a> )
135. <b>Крупная червоточина</b>	Глубокая червоточина с отверстиями диаметром более 3 мм (черт. <a href="#">38</a> )
136. <b>Сквозная червоточина</b>	Червоточина, выходящая на две противоположные стороны
137. <b>Повреждение древесины паразитными растениями</b>	Отверстия в древесине пилопродукции или детали, возникающие в результате жизнедеятельности паразитных растений (омела, ремнецветник)
138. <b>Неглубокое повреждение древесины паразитными растениями</b>	Повреждение древесины паразитными растениями на глубину не более 5 мм
139. <b>Глубокое повреждение древесины</b>	Повреждение древесины паразитными растениями на глубину более 5 мм

Термин	Определение
<p><b>паразитными растениями</b></p> <p>140. <b>Повреждение птицами</b></p>	<p>Полость в круглых лесоматериалах, возникающая в результате жизнедеятельности птиц</p>
<p><b>ИНОРОДНЫЕ ВКЛЮЧЕНИЯ, МЕХАНИЧЕСКИЕ ПОВРЕЖДЕНИЯ И ПОРОКИ ОБРАБОТКИ</b></p>	
<p>141. <b>Инородное включение в древесине</b></p> <p>Инородное включение</p>	<p>Присутствующее в лесоматериалах постороннее тело недревесного происхождения (камень, проволока, гвоздь, металлический осколок).</p> <p><b>Примечание.</b> Внешним признаком скрытого порока в круглых лесоматериалах могут быть местные вздутия и складки коры и древесины, вмятины, отверстия на боковой поверхности, в пилопродукции или деталях - изменение цвета окружающей древесины</p>
<p>142. <b>Обугленность древесины</b></p> <p>Обугленность</p>	<p>Обгорелые и обуглившиеся участки поверхности лесоматериалов, появившиеся в результате повреждения огнем</p>
<p>143. <b>Обдир коры</b></p>	<p>Участок поверхности неокоренного круглого лесоматериала, лишенный коры</p>
<p>144. <b>Карра</b></p>	<p>Повреждение ствола, нанесенное при подсочке, сопровождающееся засмолением древесины</p>
<p>145. <b>Скос пропила</b></p>	<p>Неперпендикулярность торца продольной оси сортамента</p>

Термин	Определение
146. <b>Обзол</b>	Часть боковой поверхности бревна, сохранившаяся на обрезном пиломатериале или детали
147. <b>Тупой обзол</b>	Обзол, занимающий часть ширины кромки
148. <b>Острый обзол</b>	Обзол, занимающий всю ширину кромки
149. <b>Закорина</b>	Участок коры, сохранившийся на поверхности шпона (черт. <a href="#">41</a> )
150. <b>Риски на поверхности древесины</b> Риски	Периодически повторяющиеся глубокие следы, оставленные на поверхности лесоматериала режущими инструментами (пилами, торцовыми фрезами, лущильными или строгальными ножами) (черт. <a href="#">42</a> )
151. <b>Волнистость поверхности древесины</b> Волнистость	Неплоский пропил или неровности на поверхности лесоматериала в виде закономерно чередующихся возвышений и впадин дугообразного профиля
152. <b>Ворсистость поверхности древесины</b> Ворсистость	Присутствие на поверхности лесоматериала часто расположенных неполностью отделенных волокон древесины (черт. <a href="#">43</a> )
153. <b>Мшистость поверхности древесины</b> Мшистость	Присутствие на поверхности лесоматериала часто расположенных пучков неполностью отделенных волокон и мелких частиц древесины (черт. <a href="#">44</a> )
154. <b>Бахрома</b>	Сплошная или прерывистая лента пучков неполностью отделенных волокон и частиц древесины на ребрах лесоматериала

Термин	Определение
155. <b>Заруб</b>	Местное повреждение поверхности лесоматериалов топором
156. <b>Запил</b>	Местное повреждение поверхности лесоматериалов инструментами и механизмами (например, пилой, тросом лебедки)
157. <b>Отщеп</b>	<p>Отходящая от торца круглого лесоматериала сквозная боковая трещина.</p> <p>Примечание. По мере удаления от торца толщина отщепившейся части уменьшается. Возникает при заготовке или распиловке лесоматериалов</p>
158. <b>Скол</b>	<p>Участок с отколовшейся древесиной в приторцованной зоне лесоматериала.</p> <p>Примечание. По мере удаления от торца толщина отколовшейся части уменьшается. Возникает при заготовке или обработке лесоматериалов</p>
159. <b>Козырек</b>	Выступающий над поверхностью торца участок древесины, возникший в результате неполного поперечного пропиливания лесоматериала
160. <b>Заусенец</b>	Козырек острой зацепистой формы, примыкающей к продольному ребру пилопродукции или детали
161. <b>Вырыв</b>  Ндп. <i>Выщербины</i>	<p>Углубление на поверхности лесоматериала с неровным ребристым дном, образованное в результате местного удаления древесины при заготовке или обработке (черт. <a href="#">47</a>).</p> <p>Примечание. Сопутствует задирам, сучкам, наклону волокон, свилеватости и завиткам</p>

Термин	Определение
162. <b>Задир</b>	<p>Частично отделенный и приподнятый над поверхностью лесоматериала участок древесины с зацепистыми краями.</p> <p>Примечания:</p> <ol style="list-style-type: none"> <li>1. Сопутствует сучкам, наклону волокон, свилеватости и завиткам.</li> <li>2. Часто наблюдается в местах выхода режущего инструмента из обрабатываемого лесоматериала</li> </ol>
163. <b>Выщербины</b>	<p>Часто расположенные на поверхности пилопродукции или детали мелкие углубления, образовавшиеся в результате отрыва пучков волокон или частиц древесины (черт. <a href="#">48</a>).</p>
164. <b>Вмятина на древесине</b>  Вмятина	<p>Углубление на поверхности лесоматериала, образованное в результате местного смятия древесины</p>
165. <b>Рваный торец</b>	<p>Присутствие на поверхности торца лесоматериала часто расположенных мелких углублений и пучков неполностью отделенных волокон и мелких частей древесины</p>
166. <b>Рябь шпона</b>  Ндп. <i>Негладкое луцение</i>	<p>Присутствие на поверхности шпона часто расположенных мелких углублений, ориентированных вдоль волокон</p>
167. <b>Накол</b>	<p>Местное повреждение лесоматериала острым предметом (например, багром).</p>

Термин	Определение
<p>168. <b>Царапина на древесине</b></p> <p>Царапина</p>	<p><b>Примечание.</b> Наблюдается в круглых лесоматериалах, пилопродукции и деталях в виде неглубоких (1,5-2,0 см), а в шпоне - сквозных отверстий</p> <p>Повреждение поверхности лесоматериала острым предметом в виде узкого, длинного углубления, носящее случайный характер</p>
<p>169. <b>Выхват</b></p>	<p>Углубление по всей ширине обрабатываемой поверхности, возникшее в результате удаления при фрезеровании части пилопродукции или детали ниже плоскости фрезерования</p>
<p>170. <b>Непрофрезеровка древесины</b></p> <p>Непрофрезеровка</p>	<p>Непрофрезерованный участок поверхности пилопродукции или детали, подвергавшейся фрезерованию</p>
<p>171. <b>Гребешок</b></p>	<p>Участок необработанной поверхности сортамента в виде узкой полосы, выступающей над обработанной поверхностью, возникающий в результате дефекта режущей кромки инструмента (черт. <a href="#">50</a>)</p>
<p>172. <b>Прошлифовка</b></p>	<p>Удаление при шлифовании части лесоматериала ниже обрабатываемой поверхности</p>
<p>173. <b>Недошлифовка</b></p>	<p>Нешлифованный участок поверхности лесоматериала, подвергавшейся шлифованию</p>
<p>174. <b>Ожог древесины</b></p> <p>Ожог</p>	<p>Участок поверхности древесины, потемневший в результате частичного обугливания от воздействия высоких температур, возникающих при повышенном трении режущих инструментов о древесину</p>

Термин	Определение
<b>ПОКОРОБЛЕННОСТИ</b>	
175. <b>Покоробленность</b>	Изменение формы сортамента при выпилровке, сушке или хранении
176. <b>Продольная покоробленность по пласти</b>	Покоробленность по длине в плоскости, перпендикулярной пласти
177. <b>Простая покоробленность</b>	Продольная покоробленность по пласти, характеризующаяся только одним изгибом
178. <b>Сложная покоробленность</b>	Продольная покоробленность по пласти, характеризующаяся несколькими изгибами
179. <b>Продольная покоробленность по кромке</b>	Покоробленность по длине в плоскости, параллельной пласти
180. <b>Поперечная покоробленность</b>	Покоробленность по ширине
181. <b>Крыловатость</b>  Ндп. <i>Винтовая покоробленность</i>	Спиральная покоробленность по длине

(Измененная редакция, [Изм. № 1, 2](#)).

\* Ндп. - недопустимый термин.

\*\* Краткая форма термина.

## 3. ИЗМЕРЕНИЕ ПОРОКОВ КРУГЛЫХ ЛЕСОМАТЕРИАЛОВ

Пороки в круглых лесоматериалах измеряют в линейных мерах или долях соответствующих размеров сортамента.

### 3.1. Измерение сучков

3.1.1. Открытые сучки измеряют по наименьшему диаметру (черт. [6](#), размер  $d$ ).

Присучковый наплыв в размер сучка не включают.

Долю гнилой древесины определяют визуально.

3.1.2. Заросший сучок в круглых лесоматериалах хвойных пород не измеряют.

Заросший сучок в круглых лесоматериалах лиственных пород измеряют по наибольшему диаметру раневого пятна (черт. [6](#), размер  $d_1$ ) с учетом того, что диаметр сучка под ним для березы, бука, липы, ольхи и ясеня равен 0,9 и для осины - 0,6 этого размера.

**(Измененная редакция, [Изм. № 2](#)).**

Заросшие сучки в круглых лесоматериалах березы допускается измерять, если это обусловлено спецификой сортамента, и по усу бровки раневого пятна (черт. [6](#), размер  $c$ ), длина которого примерно соответствует диаметру заросшего сучка в миллиметрах.

Глубину залегания заросших сучков измеряют:

в круглых лесоматериалах лиственных пород по соотношению между наименьшим и наибольшим диаметрами раневого пятна (черт. [6](#), размеры  $d_2$  и  $d_1$ ) и диаметром сортамента у места зарастания сучка в соответствии с табл. [2](#);

Т а б л и ц а 2



Древесная порода	Диаметр сортимента у места зарастания сучка, см	Глубина залегания в вершины заросшего сучка, мм, при соотношении диаметров раневых пятен			
		1,0-0,9	0,8-0,7	0,6-0,5	0,4-0,3
Береза и ясень	16-20	-	-	20	50
	24-28	-	10	30	70
	32-36	-	10	45	90
	40	-	10	50	105
Бук	16-20	10	25	40	60
	24-28	15	30	60	85
	32-36	20	40	75	110
	40	20	50	90	135
Липа	16-20	-	15	35	55
	24-28	-	25	50	80
	32-36	-	30	65	105
	40	-	35	80	120

Древесная порода	Диаметр сортимента у места зарастания сучка, см	Глубина залегания в вершины заросшего сучка, мм, при соотношении диаметров раневых пятен			
		1,0-0,9	0,8-0,7	0,6-0,5	0,4-0,3
Ольха черная	16-20	15	30	45	65
	24-28	20	40	65	90
	32-36	25	55	90	110
	40	30	65	100	140
Осина и тополь	16-20	20	35	50	65
	24-28	30	50	70	90
	32-36	40	70	90	120
	40	50	80	110	140

в круглых лесоматериалах березы, если это обусловлено спецификой сортимента, допускается измерять и по величине угла между усамы бровки раневого пятна (черт. 6, размер *a*) в соответствии с табл. 3.

Т а б л и ц а 3

Диаметр сортамента у места зарастания сучка, см	Глубина залегания вершины заросшего сучка, мм, при угле между усами бровки, град.					
	60	80	100	120	140	160
16-20	10-20	20-30	30-40	40-50	50-60	60-70
24-28	20-30	30-40	40-50	60-70	70-80	80-90
32-36	30-40	50-60	60-70	80-90	90-100	100-110
40	50	70	90	100	110	120

### 3.2. Измерение трещин

3.2.1. Торцовые трещины метиковую и отлупную измеряют:

по наибольшей ширине трещины (черт. [12](#), размер  $b$ );

по наименьшему диаметру круга, в который они могут быть вписаны, или по наименьшей ширине неповрежденной периферической зоны торца (черт. [12](#), размеры соответственно  $d_1$ ,  $d_2$ ,  $d_3$  и  $b_1$ ,  $b_2$ ,  $b_3$ );

по наименьшей толщине вырезки, в которую они могут быть вписаны (черт. [12](#), размеры  $a$ ,  $a_1$ ).

3.2.2. Торцовую трещину усушки измеряют по глубине.

3.2.3. Боковые трещины (морозную, трещину усушки) измеряют по глубине и длине (черт. [13](#), размеры соответственно  $h_1$ ,  $h_2$  и  $l_1$ ,  $l_2$ ).

Если это обусловлено спецификой сортамента, допускается измерять одним из указанных параметров.

Морозную трещину допускается измерять по наименьшей толщине вырезки, в которую она может быть вписана (черт. [13](#), размер  $a$ ).

### 3.3. Измерение пороков формы ствола

3.3.1. Сбежистость измеряют по разности между диаметрами нижнего и верхнего торцов, сортимента, отнесенной к его длине, и выражают в сантиметрах на 1 м длины или процентах.

В комлевых лесоматериалах нижний конец сортимента измеряют на расстоянии 1 м от нижнего торца.

3.3.2. Округлую и ребристую закомелистость измеряют по разности между диаметрами лесоматериала, измеренными у комлевого торца и на расстоянии 1 м от этого торца (черт. [15](#), размеры  $z_1$  и  $z_2$ ).

Ребристую закомелистость допускается, если это обусловлено спецификой сортимента, измерять по разности между наибольшим и наименьшим диаметрами комлевого торца лесоматериала (черт. [15](#), размера  $z_3$ ) или отношением диаметра комлевого торца к диаметру на расстоянии 1 м от этого торца.

**(Измененная редакция, [Изм. № 2](#)).**

3.3.3. Овальность ствола измеряют по разности между наибольшим и наименьшим диаметрами соответствующего торца лесоматериала.

3.3.4. Нарост на стволе измеряют по его длине и толщине (черт. [16](#), размеры  $l$  и  $b$ ).

Если это обусловлено спецификой сортимента, допускается измерять один из указанных параметров. За толщину нароста принимается расстояние между поверхностью ствола и линией, проходящей параллельно ей на высоте нароста.

3.3.5. Простую кривизну измеряют по величине стрелы прогиба сортимента в месте его наибольшего искривления и выражают в целых сантиметрах и относят ко всей длине искривления, измеренной в метрах, или в процентах от длины искривления, или в долях диаметра верхнего торца (черт. [17](#), размер  $z_1$ ), или по величине стрелы прогиба на метровом участке наибольшего искривления.

**(Измененная редакция, [Изм. № 2](#)).**

3.3.6. Сложную кривизну характеризуют величиной наибольшего искривления (черт. [17](#), размер  $z_2$ ), измеряемого аналогично простой кривизне.

В случае необходимости измеряют все стрелы прогибов и их величины суммируют.

**(Измененная редакция, [Изм. № 2](#)).**

3.3.7. При измерении кривизны комлевых лесоматериалов размер на первом метре от нижнего торца в расчет не принимают.

3.3.8. В круглых лесоматериалах, предназначенных для последующей разделки на чураки, кривизну измеряют отдельно для каждого чурака (черт. 17, размеры  $z_3$ ,  $z_4$ ,  $z_5$ ,  $z_6$ ).

### 3.4. Измерение пороков строения древесины

3.4.1. Наклон волокон измеряют в наиболее типичном месте боковой поверхности сортимента по величине отклонения направления волокон от линии, параллельной оси сортимента, которое определяют по направлению волокон древесины - на окоренных сортиментах (черт. 19, размер  $a_1$ ), или бороздок коры - на неокоренных сортиментах на протяжении 1 м (черт. 19, размер  $a_2$ ), и выражают в процентах или в целых сантиметрах. В комлевых бревнах наклон волокон измеряют не ближе 1 м от нижнего торца.

Допускается наклон волокон измерять на верхнем торце по соответствующей величине отклонения волокон от линии, параллельной продольной оси сортимента на протяжении 1 м от этого торца (в сантиметрах или долях диаметра верхнего торца).

#### 3.4.2. Крень измеряют:

по ширине и длине зоны, занятой пороком. Если это обусловлено спецификой сортимента, допускается измерять один из указанных параметров;

по площади зоны, занятой пороком (в процентах от площади соответствующих сторон сортимента).

#### 3.4.3. Двойную сердцевину не измеряют, учитывают наличие порока.

3.4.4. Смещенную сердцевину измеряют по отклонению сердцевины от геометрического центра торца и выражают в целых сантиметрах или в процентах от среднего диаметра соответствующего торца.

#### 3.4.5. Пасынок измеряют по наименьшему диаметру.

3.4.6. Сухобокость измеряют по глубине, ширине и длине (черт. 27, размеры соответственно  $h$ ,  $b$ ,  $l$ ).

Если это обусловлено спецификой сортимента, допускается измерять один или два из указанных параметров.

#### 3.4.7. Открытую прорость измеряют:

по наименьшей толщине вырезки, в которую она может быть вписана (черт. [30](#), размер  $a_1$ );

по глубине и длине (черт. [30](#), размеры соответственно  $h_1$  и  $l_1$ ). Если это обусловлено спецификой сортамента, допускается измерять один из указанных параметров.

Закрытую прорость измеряют:

по наименьшей толщине вырезки, в которую она может быть вписана (черт. [30](#), размер  $a_2$ );

по наименьшему диаметру круга, в который она может быть вписана, или по наименьшей ширине неповрежденной периферической зоны торца (черт. [30](#), размеры соответственно  $d$  или  $b$ ).

3.4.8. Открытый рак измеряют по ширине, длине и глубине раны.

Закрытый рак измеряют по длине и толщине вздутия. Если это обусловлено спецификой сортамента, допускается измерять один или два из указанных параметров.

3.4.9. Засмолок измеряют:

по ширине и длине зоны, занятой пороком. Если это обусловлено спецификой сортамента, допускается измерять один из указанных параметров;

по площади зоны, занятой пороком (в процентах от площади соответствующих сторон сортамента).

3.4.10. Ложное ядро измеряют:

по наименьшему диаметру круга, в который оно может быть вписано, или по наименьшей ширине свободной от порока периферической зоны торца (черт. [31](#), размеры соответственно  $d$  или  $b$ );

по наименьшей толщине вырезки, в которую оно может быть вписано (черт. [31](#), размер  $a$ );

по площади зоны, занятой пороком, в процентах от площади пораженного торца.

3.4.11. Внутреннюю заболонь измеряют:

по наружному диаметру и ширине ее кольца (черт. [34](#), размеры соответственно  $d$  и  $a$ ). Если это обусловлено спецификой сортамента, допускается измерять один из указанных параметров;

по наименьшей ширине свободной от порока периферической зоны торца (черт. [34](#), размер *b*).

#### 3.4.12. Водослой измеряют:

по наименьшей толщине вырезки, в которую он может быть вписан;

по наименьшему диаметру круга, в который он может быть вписан, или по наименьшей ширине свободной от порока периферической зоны торца;

по площади зоны, занятой пороком (в процентах от площади торца).

### 3.5. Измерение грибных поражений

3.5.1. Грибные ядровые пятна (полосы), пеструю ситовую гниль, бурую трещиноватую гниль, белую волокнистую гниль, ядровую гниль и дупло измеряют:

по наименьшей толщине вырезки, в которую они могут быть списаны (черт. [35](#), размеры  $a_1, a_2, a_3, a_4$ );

по наименьшему диаметру круга, в который они могут быть вписаны, или по наименьшей ширине здоровой периферической зоны торца (черт. [35](#), размеры соответственно  $d_1, d_2, d_3, d_4$  или  $b_1, b_2, b_3, b_4$ );

по площади зоны поражения (в процентах от площади пораженного торца).

3.5.2. Заболонные грибные окраски, побурение и заболонную гниль измеряют:

по глубине зоны поражения от боковой поверхности (черт. [36](#), размеры  $h_1, h_2$ ); для окоренных сортиментов - и по длине (черт. [36](#), размер  $l$ );

по площади зоны поражения (в процентах от площади торца или площади заболони на пораженном торце);

по площади зоны поражения и ее глубине от боковой поверхности (в сантиметрах или долях диаметра торца, в процентах от площади торца или площади заболони на торце).

3.5.3. Наружную трухлявую гниль не измеряют, учитывают наличие порока.

### 3.6. Измерение биологических повреждений

3.6.1. Поверхностную червоточину не измеряют, учитывают наличие порока.

3.6.2. Неглубокую и глубокую червоточину учитывают по разновидностям и измеряют при массовом локальном поражении - по длине зоны поражения; а при единичных червоточинах - по их количеству на 1 м длины сортамента.

3.6.3. Повреждение птицами измеряют по глубине, ширине и длине. Если это обусловлено спецификой сортамента, допускается измерять один или два из указанных параметров.

3.7. Измерение инородных включений, механических повреждений и пороков обработки

3.7.1. Инородное включение не измеряют, учитывают наличие порока.

3.7.2. Обугленность измеряют:

по глубине, ширине и длине зоны повреждения (черт. [39](#), размеры соответственно  $h$ ,  $b$ ,  $l$ ). Если это обусловлено спецификой сортамента, допускается измерять один или два из указанных параметров;

по площади зоны повреждения (в процентах от площади соответствующих сторон сортамента).

3.7.3. Обдир коры измеряют:

по ширине и длине зоны повреждения. Если это обусловлено спецификой сортамента, допускается измерять один из указанных параметров;

по площади зоны повреждения (в процентах от площади боковой поверхности сортамента).

3.7.4. Карру измеряют по глубине, ширине и длине.

Если это обусловлено спецификой сортамента, допускается измерять один или два из указанных параметров.

3.7.5. Скос пропила измеряют по разности между наименьшей и наибольшей длиной сортамента.

3.7.6. Заруб, запил измеряют по глубине.

3.7.7. Отщеп, скол и вырыв измеряют по толщине, ширине и длине.

Если это обусловлено спецификой сортамента, допускается измерять один или два из указанных параметров.

3.7.8. Козырек и накол не измеряют, учитывают наличие.



## 4. ИЗМЕРЕНИЕ ПОРОКОВ В ПИЛОПРОДУКЦИИ И ДЕТАЛЯХ

Пороки в пилопродукции и деталях измеряют в линейных мерах или долях соответствующих размеров сортимента.

### 4.1. Измерение сучков

4.1.1. Не выходящие на ребро круглые, овальные, продолговатые и разветвленные сучки измеряют:

по расстоянию между касательными к контуру сучка, проведенными параллельно продольной оси сортимента (черт. 7, размеры  $a_1$ ,  $a_2$ );

по наименьшему диаметру разреза сучка (черт. 7, размеры  $d_1$ ,  $d_2$ ).

4.1.2. Сшивные сучки, а также выходящие на ребро продолговатые и разветвленные сучки измеряют:

по расстоянию между ребром и касательной к контуру сучка, проведенной параллельно ребру, с измерением на той стороне сортимента, куда выходит поперечный разрез сучка (черт. 8, размер  $a$ );

по наименьшему диаметру продольного сечения сучка (черт. 8, размеры  $d_1$  и  $d_2$ ).

Выходящие на ребро продолговатые и разветвленные сучки, если это обусловлено спецификой сортимента, допускается измерять и по расстоянию между ребром и касательной к контуру сучка, проведенной параллельно ребру, с измерением на той стороне сортимента, куда выходит продольное сечение сучка (черт. 8, размер  $A_2$ ).

Для разветвленных сучков допускается измерять, если это обусловлено спецификой сортимента, и по сумме размеров составляющих сучков с измерением каждого из них по способу, соответствующему его разновидности по форме (черт. 8, размеры  $z_a$ ,  $z_b$ ,  $z_A$ ).

4.1.3. Выходящие на ребро круглые и овальные сучки измеряют:

по расстоянию между ребром и касательной к контуру сучка, проведенной параллельно ребру (черт. 9, размеры  $a_4$  и  $a_5$ );

по протяженности сучка на ребре (черт. 9, размер  $d_4$ ).

4.1.4. Групповые сучки измеряют суммой размеров всех сучков, выходящих на одну сторону сортимента, с измерением каждого сучка по способу, соответствующему его разновидности по форме (черт. 9, размеры  $z_a$  и  $z_b$ ).

4.1.5. Сучки, окруженные корой, измеряют вместе с корой по способу, соответствующему разновидности каждого сучка.

## 4.2. Измерение трещин

4.2.1. Боковые трещины измеряют по максимальной глубине и длине. Если это обусловлено спецификой сортимента, допускается измерять один из указанных параметров.

Для измерения глубины боковых трещин, не имеющих выхода на торцы, применяют щуп толщиной 0,3 мм.

4.2.2. Торцовую трещину измеряют по глубине и протяженности на торце в миллиметрах (черт. 14, размер  $a$ ) или в долях ширины той стороны сортимента, на которой ее проекция больше (черт. 14, размеры  $z_1$  и  $z_2$ ). Если это обусловлено спецификой сортимента, допускается измерять один из указанных параметров.

4.2.3. Торцовую отлупную трещину измеряют по хорде, если ее длина менее полуокружности годичного слоя, или по диаметру, если ее длина равна или больше полуокружности годичного слоя в миллиметрах или долях ширины той стороны сортимента, на которой ее проекция больше.

## 4.3. Измерение пороков формы ствола

4.3.1. Сбежистость необрезной пилопродукции измеряют по разности ширин комлевого и вершинного концов сортимента в сантиметрах на 1 м длины или в процентах.

4.3.2. Закомелистость необрезной пилопродукции измеряют по разности ширин сортимента у комлевого торца и на расстоянии 1 м от этого торца.

4.3.3. Нарост на необрезной пилопродукции измеряют по длине и толщине. Если это обусловлено спецификой сортимента, допускается измерять один из указанных параметров.

4.3.4. Простую кривизну необрезной пилопродукции измеряют по отклонению от прямолинейности сортимента в месте наибольшего искривления и выражают в целых сантиметрах на 1 м длины искривления или в процентах от длины искривления.

Допускается измерять кривизну по отклонению от прямолинейности на метровом участке в месте наибольшего искривления.

Сложную кривизну необрезной пилопродукции характеризуют величиной наибольшего искривления, измеряемого аналогично простой кривизне.

#### 4.4. Измерение пороков строения древесины

4.4.1. Наклон волокон измеряют в наиболее типичном месте общего направления волокон на протяжении не менее двойной ширины сортимента по величине отклонения волокон от продольной оси сортимента, не считая небольшие местные отклонения, и выражают в процентах (черт. 20, размеры z1 и z2).

4.4.2. Крень, тяговую древесину, свилеватость, засмолок, пятнистость и внутреннюю заболонь измеряют по ширине и длине в линейных мерах или по площади зоны, занятой пороком, выражаемых в долях размеров сортимента, или в процентах площади соответствующих сторон сортимента.

Если это обусловлено спецификой сортимента, допускается измерять один из указанных параметров.

4.4.3. Завиток измеряют по его ширине и длине и учитывают по количеству в штуках на 1 м длины или на всей стороне сортимента.

4.4.4. Разбросанные глазки учитывают по количеству в штуках на 1 м длины или на всей стороне сортимента.

Групповые глазки измеряют по ширине и длине занимаемой ими зоны и учитывают по количеству в штуках на 1 м длины или на всей стороне сортимента.

4.4.5. Кармашки измеряют по глубине, ширине и длине и учитывают по количеству в штуках на 1 м длины или на всю сторону сортимента.

4.4.6. Сердцевину и двойную сердцевину не измеряют, учитывают их наличие.

Если это обусловлено спецификой сортимента, допускается измерять глубину их залегания, считая от ближайшей боковой поверхности.

4.4.7. Сухобокость необрезной пилопродукции измеряют по глубине, ширине и длине.

Если это обусловлено спецификой сортимента, допускается измерять один или два из указанных параметров.

4.4.8. Прорость измеряют по глубине, длине и ширине и учитывают по количеству в штуках на 1 м длины или на весь сортимент.

Если это обусловлено спецификой сортимента, допускается измерять один или два из указанных параметров.

4.4.9. Открытый рак на необрезной пилопродукции измеряют по ширине, длине и глубине раны. Закрытый рак измеряют по длине и толщине вздутия.

Если это обусловлено спецификой сортимента, допускается измерять один или два из указанных параметров.

4.4.10. Ложное ядро измеряют:

по глубине, ширине и длине зоны, занятой пороком. Если это обусловлено спецификой сортимента, допускается измерять один или два из указанных параметров;

по площади зоны, занятой пороком (в процентах от площади соответствующих сторон сортимента).

4.4.11. Водослой измеряют:

по ширине и длине зоны, занятой пороком. Если это обусловлено спецификой сортимента, допускается измерять один из указанных параметров;

по площади зоны, занятой пороком (в процентах от площади соответствующих сторон сортимента).

4.5. Измерение химических окрасок древесины

4.5.1. Химические окраски не измеряют, учитывают наличие порока. Если это обусловлено спецификой сортимента, допускается измерять площадь зоны, занятой пороком (в процентах от площади соответствующих сторон сортимента).

4.6. Измерение грибных поражений

4.6.1. Грибные ядровые пятна и полосы, пеструю ситовую гниль, бурую трещиноватую гниль, белую волокнистую гниль, ядровую гниль, дупло, заболонные грибные окраски, побурение и заболонную гниль измеряют:

по длине, глубине и ширине зоны поражения. Если это обусловлено спецификой сортимента, допускается измерять один или два из указанных параметров;

по площади зоны поражения (в процентах соответствующих сторон сортимента).

4.6.2. Наружную трухлявую гниль не измеряют, учитывают наличие порока.

4.6.3. Плесень измеряют по ширине и длине или по площади зоны, занятой пороком, выражаемых в долях размеров сортимента или в процентах площади соответствующих сторон сортимента.

#### 4.7. Измерение биологических повреждений

4.7.1. Червоточину и повреждение паразитными растениями измеряют по наименьшему диаметру и количеству отверстий ходов на 1 м длины или на всю сторону сортимента.

#### 4.8. Измерение инородных включений, механических повреждений и пороков обработки

4.8.1. Инородное включение не измеряют, учитывают наличие порока.

4.8.2. Обугленность измеряют:

по глубине, ширине и длине зоны повреждения. Если это обусловлено спецификой сортимента, допускается измерять один или два из указанных параметров;

по площади зоны повреждения (в процентах от площади соответствующих сторон сортимента).

4.8.3. Карру на необрезной пилопродукции измеряют по глубине, ширине и длине. Если это обусловлено спецификой сортимента, допускается измерять один или два из указанных параметров.

4.8.4. Скос пропила измеряют по разности между наименьшей и наибольшей длиной сортимента.

4.8.5. Обзол измеряют по длине и максимальной разнице между ширинами сторон сортимента (в линейных мерах) или долях ширины соответствующих сторон (черт. 40, размеры  $z_1, z_2, z_3, z_4$ ).

Если это обусловлено спецификой сортимента, допускается измерять один из указанных параметров.

4.8.6. Риски, волнистость, ворсистость, мшистость, накол, рваный торец, бахрому, козырек, заусенец, выщербины, гребешок, ожог не измеряют, отмечают их наличие в сортименте.

4.8.7. Заруб, запил, выхват, отщеп, скол, вырыв, задир, вмятину измеряют по глубине, ширине и длине (черт. [45](#), [46](#), [49](#), размеры соответственно  $h$ ,  $b$ ,  $l$ ).

Если это обусловлено спецификой сорта, допускается измерять один или два из указанных параметров.

4.8.8. Царапину измеряют по длине и глубине.

Если это обусловлено спецификой сорта, допускается измерять один из указанных параметров.

4.8.9. Непрофрезеровку, шлифовку, недошлифовку измеряют по площади зоны, занятой пороком (в процентах от площади соответствующих сторон сорта).

4.9. Измерение покоробленностей

4.9.1. Продольную покоробленность по пласти и продольную покоробленность по кромке измеряют по величине стрелы прогиба сорта (черт. [51](#), размеры  $a_1$  и  $a_4$ ).

4.9.2. Поперечную покоробленность измеряют по величине стрелы прогиба сорта (черт. [51](#), размер  $a_5$ ).

Крыловатость измеряют по наибольшему отклонению поверхности сорта от плоскости (черт. [51](#) размер  $a_6$ ).

Сложную покоробленность измеряют по величине стрелы прогиба наибольшего из составляющих ее искривлений (черт. [51](#), размер  $z$ ).

## 5. ИЗМЕРЕНИЕ ПОРОКОВ В ШПОНЕ

Пороки в шпоне измеряют в линейных мерах или долях размеров сорта.

5.1. Измерение сучков

5.1.1. В шпоне сучки измеряют по наибольшему диаметру и учитывают в штуках на  $1 \text{ м}^2$  площади листа.

Сучки, окруженные корой, измеряют вместе с корой.

**(Измененная редакция, [Изм. № 1](#)).**

5.1.2. **(Исключен, [Изм. № 1](#)).**

5.2. Измерение трещин

5.2.1. Сомкнутые трещины измеряют по длине и учитывают в штуках на 1 м ширины листа.

5.2.2. Разошедшиеся трещины измеряют по длине и наибольшей ширине и учитывают в штуках на 1 м ширины листа.

5.3. Измерение пороков строения древесины

5.3.1. Тангентальный наклон волокон и радиальный наклон волокон на радиальной поверхности измеряют в наиболее типичном месте общего направления волокон по величине их отклонения от линии, параллельной продольной оси листа (в процентах от длины, на которой это отклонение измерено) (черт. [20](#), размер z1 и z2).

5.3.2. Радиальный наклон волокон на тангентальной поверхности измеряют по средней ширине перерезанных годовичных слоев на отрезке длиной 100 мм, в том участке листа, где слои расположены наиболее часто (черт. [20](#), размер z3).

5.3.3. Крень, тяговую древесину, свилеватость, завиток, засмолок, пятнистость, внутреннюю заболонь, ложное ядро измеряют по ширине и длине занимаемой ими зоны или выражают в процентах площади листа. Если это обусловлено спецификой сортамента, допускается измерять один из указанных параметров.

5.3.4. Разбросанные глазки учитывают по количеству в штуках на 1 м<sup>2</sup> листа или всей его площади.

Групповые глазки измеряют по ширине и длине занимаемой ими зоны в миллиметрах или выражают в процентах площади листа.

5.3.5. Кармашки и прорость измеряют по ширине и длине и учитывают по количеству в штуках на 1 м<sup>2</sup> или всю площадь листа. Если это обусловлено спецификой сортамента, допускается измерять один из указанных параметров.

5.4. Измерение химических окрасок

5.4.1. Химические окраски (продубину, желтизну) измеряют по длине и ширине зоны поражения в миллиметрах или по ее площади в процентах от площади листа.

**(Новая редакция, [Изм. № 1](#)).**

## 5.5. Измерение грибных поражений

5.5.1. Грибные ядровые пятна и полосы, ядровую гниль, заболонные грибные окраски, плесень, побурение и заболонную гниль измеряют:

по длине и ширине зоны поражения. Если это обусловлено спецификой сорта, допускается измерять один или два из указанных параметров;

по площади зоны поражения (в процентах площади листа).

## 5.6. Измерение биологических повреждений

5.6.1. Червоточину измеряют по наибольшему диаметру и учитывают по количеству в штуках на  $1 \text{ м}^2$  или всю площадь листа.

**(Измененная редакция, [Изм. № 1](#)).**

5.7. Измерение инородных включений, механических повреждений и пороков обработки

5.7.1. Закорину измеряют по длине и ширине или по площади занимаемой зоны в процентах от площади листа.

**(Измененная редакция, [Изм. № 1](#)).**

5.7.2. Ворсистость, мшистость, рябь шпона, гребешок не измеряют, отмечают их наличие или сравнивают с образцами-эталоном.

**(Измененная редакция, [Изм. № 1](#)).**

5.7.3. Вырыв, вмятину измеряют по глубине.

**(Измененная редакция, [Изм. № 1](#)).**

5.7.3а. Риски и царапины не измеряют, а фиксируют их наличие.

**(Введен дополнительно, [Изм. № 1](#)).**

5.7.4. Накол измеряют по наибольшему диаметру (размеру) и учитывают в штуках на  $1 \text{ м}^2$  площади листа.

**(Новая редакция, [Изм. № 1](#)).**



# АЛФАВИТНЫЙ УКАЗАТЕЛЬ ТЕРМИНОВ

**Бахрома**

[154](#)

Включение инородное

[141](#)

**Включение инородное в древесине**

[141](#)

Вмятина

[164](#)

**Вмятина на древесине**

[164](#)

**Водослой**

[101](#)

Волнистость

[151](#)

**Волнистость поверхности древесины**

[151](#)

Ворсистость

[152](#)

**Ворсистость поверхности древесины**

[152](#)

**Вырыв**

[161](#)

**Выхват**

[169](#)

*Выщербины*

[161](#)

**Выщербины**

[163](#)

**Глазки**

[67](#)

**Глазки групповые**

[69](#)

**Глазки  
разбросанные**

[68](#)

**Глазки светлые**

[70](#)

**Глазки темные**

[71](#)

**Гнезда**

[98](#)

**Гниль**

[120](#)

*Гниль внутренняя*

[127](#)

**Гниль заболонная**

[124](#)

**Гниль заболонная мягкая**

[126](#)

**Гниль заболонная твердая**

[125](#)

**Гниль белая волокнистая**

[123](#)

**Гниль бурая трещиноватая**

[122](#)

*Гниль мраморная белая*

[123](#)

**Гниль наружная трухлявая**  
[128](#)

**Гниль пестрая ситовая**  
[121](#)

**Гниль ядровая**  
[127](#)

**Гребешок**  
[171](#)

**Древесина свилеватая**  
[61](#)

**Древесина  
тяговая** [60](#)

**Дупло**  
[129](#)

**Желтизна**  
[104](#)

**Желтизна древесины**  
[104](#)

**Заболонь внутренняя**  
[100](#)

**Завиток**  
[64](#)

**Завиток  
односторонний** [65](#)

**Завиток  
сквозной** [66](#)

**Задир**  
[162](#)

*Задыхание*  
[117](#)

**Закомелистость**

[46](#)

**Закомелистость**

**округлая**

[47](#)

**Закомелистость**

**ребристая**

[48](#)

**Закорина**

[149](#)

**Запил**

[156](#)

**Заруб**

[155](#)

**Засмолок**

[91](#)

**Заусенец**

[160](#)

**Кармашек**

[72](#)

*Кармашек*

*смоляной*

[72](#)

**Кармашек односторонний**

[73](#)

**Кармашек сквозной**

[74](#)

**Карра**

[144](#)

**Козырек**

[159](#)

**Крень**

[57](#)

<b>Крень местная</b>	<a href="#">58</a>
<i>Крень прожилковая</i>	<a href="#">58</a>
<b>Крень сплошная</b>	<a href="#">59</a>
Кривизна <a href="#">51</a>	
<b>Кривизна ствола</b> <a href="#">51</a>	
<i>Кривизна односторонняя</i>	<a href="#">52</a>
<b>Кривизна простая</b>	<a href="#">52</a>
<i>Кривизна разносторонняя</i>	<a href="#">53</a>
<b>Кривизна сложная</b>	<a href="#">53</a>
<b>Крыловатость</b> <a href="#">181</a>	
<i>Косолой</i> <a href="#">54</a>	
<i>Лущение негладкое</i> <a href="#">166</a>	
<i>Метик</i> <a href="#">29</a>	
<i>Морозобоины</i> <a href="#">33</a>	
Мшистость <a href="#">153</a>	

**Мшистость поверхности древесины**

[153](#)

**Наклон волокон**

[54](#)

**Наклон  
радиальный**

[56](#)

**ВОЛОКОН**

**Наклон волокон тангентальный (тангенциальный)**

[55](#)

**Накол**

[167](#)

**Нарост  
стволе**

[50](#)

**на**

**Нарост**

[50](#)

*Наплыв*

[50](#)

**Недошлифовка**

[173](#)

**Непрофрезировка**

[170](#)

**Непрофрезировка древесины**

[170](#)

**Обдир коры**

[143](#)

**Обзол**

[146](#)

**Обзол острый**

[148](#)

**Обзол тупой**

[147](#)

Обугленность

[142](#)

**Обугленность древесины**

[142](#)

Овальность

[49](#)

**Овальность**

**ствола**

[49](#)

Ожог

[174](#)

**Ожог древесины**

[174](#)

**Окраска древесины химическая**

[102](#)

Окраска химическая

[102](#)

**Окраска химическая светлая**

[105](#)

**Окраска химическая темная**

[106](#)

**Окраски заболонные грибные**

[109](#)

**Окраски заболонные грибные глубокие**

[115](#)

**Окраски заболонные грибные поверхностные**

[114](#)

**Окраски заболонные грибные поделенные**

[116](#)

**Окраски заболонные грибные светлые**

[112](#)

*Окраски заболонные грибные скрытые*  
[116](#)

**Окраски заболонные грибные темные**  
[113](#)

*Отлуп*  
[32](#)

**Отщеп**  
[157](#)

**Пасынок**  
[78](#)

*Перерезание* годовых *слоев*  
Ндп [56](#)

Плесень  
[108](#)

**Плесень на древесине**  
[108](#)

Побурение  
[117](#)

**Побурение древесины**  
[117](#)

**Побурение боковое**  
[119](#)

**Побурение торцовое**  
[118](#)

**Повреждение древесины паразитными растениями**  
[137](#)

**Повреждение древесины паразитными растениями глубокое**  
[139](#)

**Повреждение древесины паразитными растениями неглубокое**  
[138](#)



**Повреждение птицами**

[140](#)

*Повторения  
сердцевинные*

[96](#)

**Покоробленность**

[175](#)

*Покоробленность винтовая*

[181](#)

**Покоробленность поперечная**

[180](#)

**Покоробленность продольная по кромке**

[179](#)

**Покоробленность продольная по пласти**

[176](#)

**Покоробленность простая**

[177](#)

**Покоробленность сложная**

[178](#)

*Потеки дубильные*

[103](#)

**Продубина**

[103](#)

**Прожилки**

[96](#)

**Прожилки  
групповые**

[98](#)

**Прожилки  
разбросанные**

[97](#)

**Прорость**

[80](#)

<b>Прорость закрытая</b>	<a href="#">84</a>
<b>Прорость односторонняя</b>	<a href="#">82</a>
<b>Прорость открытая</b>	<a href="#">81</a>
<b>Прорость светлая</b>	<a href="#">86</a>
<b>Прорость сквозная</b>	<a href="#">83</a>
<b>Прорость сросшаяся</b>	<a href="#">85</a>
<b>Прорость темная</b>	<a href="#">87</a>
<b>Прошлифовка:</b> <a href="#">172</a>	
<b>Пятна заболонные цветные</b> <a href="#">111</a>	
<b>Пятна (полосы) грибные ядровые</b> <a href="#">107</a>	
<b>Пятнистость древесины</b> <a href="#">93</a>	
Пятнистость <a href="#">93</a>	
<b>Пятнистость радиальная</b>	<a href="#">95</a>
<b>Пятнистость тангентальная</b>	<a href="#">94</a>
<b>Рак</b> <a href="#">88</a>	

<b>Рак закрытый</b>	<a href="#">90</a>
<b>Рак открытый</b>	<a href="#">89</a>
Риски <a href="#">150</a>	
<b>Риски на поверхности древесины</b> <a href="#">150</a>	
<i>Ройка</i> <a href="#">48</a>	
<b>Рябь шпона</b> <a href="#">166</a>	
<b>Сбежистость</b> <a href="#">45</a>	
Свилеватость <a href="#">61</a>	
<b>Свилеватость волнистая</b>	<a href="#">62</a>
<b>Свилеватость путаная</b>	<a href="#">63</a>
<b>Сердцевина</b> <a href="#">75</a>	
<b>Сердцевина двойная</b> <a href="#">76</a>	
<b>Сердцевина смещенная</b> <a href="#">77</a>	
<b>Следы прожилок</b>	<a href="#">99</a> <b>от</b>
Синева <a href="#">110</a>	

**Синева древесины**

[110](#)

**Скол**

[158](#)

**Скос пропила**

[145](#)

**Сухобокость**

[79](#)

*Сухобочина*

[79](#)

**Сучки**

**групповые**

[12](#)

*Сучки*

*лапчатые*

[13](#)

*Сучки*

*выпадающие*

[17](#)

*несросшиеся*

**Сучки**

**разбросанные**

[11](#)

**Сучки**

**разветвленные**

[13](#)

*Сучки*

*просмоленные*

[20](#)

*темные*

**Сучок**

[1](#)

**Сучок**

**выпадающий**

[17](#)

**Сучок**

**гнилой**

[23](#)

**Сучок загнивший**

[22](#)

<b>Сучок заросший</b>		<a href="#">27</a>	
<b>Сучок здоровый</b>		<a href="#">18</a>	
<b>Сучок трещинами</b>	<b>здоровый</b>	<a href="#">21</a>	<b>с</b>
<b>Сучок светлый</b>		<a href="#">19</a>	<b>здоровый</b>
<b>Сучок темный</b>		<a href="#">20</a>	<b>здоровый</b>
<b>Сучок кромочный</b>			<a href="#">7</a>
<b>Сучок круглый</b>			<a href="#">3</a>
<b>Сучок несросшийся</b>			<a href="#">16</a>
<b>Сучок овальный</b>			<a href="#">4</a>
<b>Сучок односторонний</b> <a href="#">25</a>			
<b>Сучок открытый</b>			<a href="#">2</a>
<b>Сучок пластовой</b>			<a href="#">6</a>
<b>Сучок продолговатый</b>			<a href="#">5</a>
<b>Сучок ребровый</b>			<a href="#">8</a>
<b>Сучок сквозной</b> <a href="#">26</a>			

<b>Сучок сросшийся</b>	<a href="#">14</a>	
<b>Сучок сшивной</b> <a href="#">10</a>		
<b>Сучок табачный</b>	<a href="#">24</a>	
<b>Сучок торцовый</b>	<a href="#">9</a>	
<b>Сучок сросшийся</b>	<a href="#">15</a>	<b>частично</b>
<i>Темнина внутренняя</i> <a href="#">107</a>		
<b>Торец рваный</b> <a href="#">165</a>		
Трещина <a href="#">28</a>		
<b>Трещина боковая</b>	<a href="#">35</a>	
<b>Трещина в древесине</b> <a href="#">28</a>		
<b>Трещина глубокая</b>	<a href="#">41</a>	
<i>Трещина звездчатая</i>	<a href="#">31</a>	
<b>Трещина кромочная</b>	<a href="#">37</a>	
<b>Трещина метиковая</b>	<a href="#">29</a>	
<b>Трещина простая</b>	<a href="#">30</a>	<b>метиковая</b>

**Трещина метиковая сложная**

[31](#)

**Трещина  
морозная**

[33](#)

**Трещина  
неглубокая**

[40](#)

**Трещина  
несквозная**

[39](#)

**Трещина  
отлупная**

[32](#)

**Трещина  
пластевая**

[36](#)

**Трещина  
разошедшаяся**

[44](#)

**Трещина сквозная**

[42](#)

**Трещина сомкнутая**

[43](#)

**Трещина  
торцовая**

[38](#)

**Трещина  
усушки**

[34](#)

*Трубка  
сердцевинная*

[75](#)

*Челноки*

[95](#)

**Червоточина**

[130](#)

**Червоточина глубокая**

[133](#)

**Червоточина крупная**

[135](#)

**Червоточина неглубокая**

[132](#)

**Червоточина не крупная**

[134](#)

**Червоточина поверхностная**

[131](#)

**Червоточина сквозная**

[136](#)

*Щетки*

[69](#)

**Царапина**

[168](#)

**Царапина на древесине**

[168](#)

**Ядро**

ложное

[92](#)

## *ПРИЛОЖЕНИЕ 1*

*Справочное*

# **ВЛИЯНИЕ ПОРОКОВ НА КАЧЕСТВО ДРЕВЕСИНЫ**

## **1. СУЧКИ**

Сучки ухудшают внешний вид древесины, нарушают однородность ее строения, а иногда и целостность, вызывают искривление волокон и годичных слоев, затрудняют механическую обработку.



Отрицательно сказываются на качестве лесоматериалов размеры сучков, их форма, положение в сортименте, взаимное расположение, степень срастания с окружающей древесиной и т.д. Сучки, особенно ребровые, продолговатые, сшивные и групповые, снижают прочность пилопродукции и деталей при растяжении вдоль волокон и изгибе. При поперечном сжатии и продольном скалывании сучки повышают прочность древесины. Табачные сучки указывают на наличие в древесине ядровой гнили, так как в круглых лесоматериалах гниль может быть скрытой и не выходить на торцы.

## 2. ТРЕЩИНЫ

Трещины, особенно сквозные, нарушают целостность лесоматериалов и в некоторых случаях снижают их механическую прочность.

## 3. ПОРОКИ ФОРМЫ СТВОЛА

**Сбежистость** увеличивает количество отходов при распиловке и лущении круглых лесоматериалов и раскрое пилопродукции, обуславливает появление в пилопродукции, деталях и шпоне радиального наклона волокон.

**Закомелистость** затрудняет использование круглых лесоматериалов по назначению, увеличивает количество отходов при распиловке и лущении круглых лесоматериалов и раскрое пилопродукции, обуславливает появление в пилопродукции, деталях и шпоне радиального наклона волокон.

**Овальность** может затруднять использование круглых лесоматериалов, увеличивает количество отходов при лущении, является внешним признаком присутствия в стволе крени и тяговой древесины.

**Нарост** затрудняет использование круглых лесоматериалов по назначению и осложняет их переработку.

**Кривизна** затрудняет использование круглых лесоматериалов по назначению, увеличивает количество отходов при распиловке и лущении круглых лесоматериалов и раскрое пилопродукции, обуславливает появление в пилопродукции, деталях и шпоне радиального наклона волокон, снижает предел прочности на сжатие для лесоматериалов, используемых в круглом виде.

## 4. ПОРОКИ СТРОЕНИЯ ДРЕВЕСИНЫ

**Наклон волокон** увеличивает прочность древесины при раскалывании, затрудняет ее механическую обработку (строжку и тёску), снижает способность к гнущейся, снижает прочность пилопродукции, деталей и шпона при растяжении вдоль волокон и изгибе. Пилопродукция с тангентальным наклоном волокон отличается повышенной продольной усушкой и короблением.

**Крень** повышает твердость древесины и ее прочность при сжатии и статическом изгибе, снижает ударную вязкость при изгибе и прочность при растяжении, резко увеличивает усушку вдоль волокон, обуславливая этим повышенную склонность пилопродукции и деталей к растрескиванию и продольному короблению, существенно уменьшает водопоглощение древесины, затрудняя ее пропитку, ухудшает внешний вид.

**Тяговая древесина** повышает прочность древесины при растяжении вдоль волокон и ударную вязкость при изгибе, снижает прочность при сжатии волокон и статическом изгибе, повышает усушку во всех направлениях, особенно вдоль волокон, что способствует появлению коробления и трещин, затрудняет обработку, приводя к образованию ворсистой и мшистой поверхностей.

**Свилеватость** снижает прочность древесины при растяжении, сжатии и изгибе, повышает прочность древесины при раскалывании, а также при скалывании в продольном направлении, затрудняет строжку и тёску древесины.

**Завиток**, особенно сквозной, снижает прочность древесины при сжатии и растяжении вдоль волокон и при статическом изгибе, а также ударную вязкость при изгибе. Очень заметно снижается прочность при расположении завитков в растянутой зоне опасного сечения.

**Глазки**, находящиеся в опасном сечении мелких сортиментов, снижают их прочность при статическом изгибе и ударную вязкость при изгибе.

**Кармашек**. Вытекающая из кармашков смола или камедь портит поверхность изделий и препятствует их лицевой отделке и облицовыванию.

В мелких деталях кармашки могут снижать прочность древесины.

**Сердцевина**. Сортименты с сердцевиной легко растрескиваются.

**Двойная сердцевина** затрудняет обработку (распиловку и лущение) древесины и увеличивает количество отходов. Сортименты с двойной сердцевиной легко растрескиваются.

**Смещенная сердцевина** может затруднять использование круглых лесоматериалов по назначению. Является внешним признаком присутствия в стволе крени и тяговой древесины.

**Пасынок** нарушает однородность строения древесины, а в пилопродукции и деталях иногда и ее целостность, снижает механические свойства древесины, особенно при изгибе и растяжении.

**Сухобокость** нарушает правильность формы круглых лесоматериалов и целостность древесины, вызывает местное искривление годичных слоев.

**Прорость** нарушает целостность древесины, сопровождается искривлением прилегающих годичных слоев,

**Рак** изменяет форму круглых сортиментов и строение древесины, у хвойных пород сопровождается сильным смолотечением и засмолением древесины, затрудняет использование сортиментов по назначению и их механическую обработку.

**Засмолок** существенно не влияет на механические свойства древесины. Однако заметно снижает ударную вязкость при изгибе, уменьшает водопроницаемость и затрудняет отделку и склеивание, облицовывание материалов.

**Ложное ядро** портит внешний вид древесины, отличается плохой проницаемостью, пониженной прочностью при растяжении вдоль волокон и повышенной хрупкостью. У березы, кроме того, ложное ядро способно легко растрескиваться. По стойкости к загниванию ложное ядро превосходит заболонь.

**Пятнистость** на механические свойства древесины влияния не оказывает. В шпоне в местах крупных пятен иногда вызывает растрескивание древесины. Ухудшает внешний вид.

**Внутренняя заболонь** по механическим свойствам не отличается от ядра, обладает повышенной проницаемостью для жидкостей и пониженной стойкостью к загниванию.

**Водослой** является причиной растрескивания, снижает ударную вязкость при изгибе и нередко сопровождается гнилью.

## 5. ХИМИЧЕСКИЕ ОКРАСКИ

**Химические окраски** не влияют на физико-механические свойства древесины, изменяют ее цвет и блеск. При интенсивной окраске ухудшают внешний вид.

## 6. ГРИБНЫЕ ПОРАЖЕНИЯ

**Грибные ядровые пятна (полосы)** существенно не влияют на механические свойства древесины (иногда наблюдается некоторое снижение прочности древесины при ударных нагрузках), портят внешний вид и повышают водопроницаемость древесины.

**Плесень** не влияет на механические свойства древесины, но ухудшает внешний вид, способна переходить на продукты питания и изделия и разрушать животные

клеи, после высыхания легко удаляется (сметается), оставляя иногда на поверхности древесины грязноватые или цветные пятна.

**Заболонные грибные окраски** не влияют на механические свойства древесины (иногда, при длительном воздействии грибов, глубокая синева несколько снижает сопротивление древесины ударным нагрузкам), но ухудшают ее внешний вид и повышают водопроницаемость. Грибы, окрашивающие заболонь, могут разрушать клеи и лакокрасочные покрытия.

**Побурение** мало изменяет прочность при статических нагрузках и твердость древесины, может снижать ударную вязкость при изгибе, ухудшает внешний вид древесины, у бука уменьшает водопроницаемость, при хранении непросушенной древесины является предшественником заболонной гнили.

**Пестрая ситовая, бурая трещиноватая, белая волокнистая и ядровая гнили** существенно влияют на механические свойства древесины. Сортность древесины с этими гнилями в зависимости от размеров поражения снижается вплоть до ее полной технической непригодности. В срубленной древесине дальнейшее развитие пестрой ситовой гнили прекращается. Развитие бурой трещиноватой и белой волокнистой гнили в непросушенной древесине может продолжаться.

**Твердая заболонная гниль** несколько снижает прочность древесины при ударных нагрузках и повышает ее проницаемость и влагопоглощение.

**Мягкая заболонная гниль** резко снижает механические свойства древесины. При хранении непросушенной древесины процесс разрушения древесины заболонной гнилью продолжается.

**Наружная трухлявая гниль** резко снижает механические свойства древесины, процесс разрушения может продолжаться не только в непросушенной, но и в относительно сухой древесине; пораженная древесина является опасным источником грибной инфекции для различных деревянных сооружений.

**Дупло** нарушает целостность сортиментов, затрудняет их использование по назначению. При большом развитии приводит к полной технической непригодности пораженной древесины.

## 7. БИОЛОГИЧЕСКИЕ ПОВРЕЖДЕНИЯ

**Червоточина.** Поверхностная червоточина не влияет на механические свойства древесины. Неглубокая и глубокая червоточина нарушают целостность древесины и снижают ее механические свойства. Повреждение древесины червоточиной обычно влечет за собой ее поражение заболонными грибными окрасками, побурением и заболонной гнилью. Наличие в червоточине живых личинок свидетельствует о том, что процесс повреждения древесины насекомыми еще не

прекратился; в окоренных лесоматериалах он останавливается довольно быстро и не сопровождается значительным увеличением повреждения древесины, в неокоренных лесоматериалах процесс может продолжаться до завершения развития личинок при некотором увеличении повреждения древесины.

**Повреждения древесины паразитными растениями** нарушают целостность древесины и снижают ее механические свойства.

**Повреждение птицами** нарушает целостность круглых лесоматериалов, может затруднить их использование по назначению. Увеличивает количество отходов при распиловке и лущении.

## **8. ИНОРОДНЫЕ ВКЛЮЧЕНИЯ, МЕХАНИЧЕСКИЕ ПОВРЕЖДЕНИЯ И ПОРОКИ МЕХАНИЧЕСКОЙ ОБРАБОТКИ**

**Инородное включение** затрудняет обработку древесины, нередко является причиной аварий.

**Обугленность** сопровождается утратой части древесины и изменяет форму боковой поверхности лесоматериалов, может затруднять использование лесоматериалов по назначению, увеличивает количество отходов при распиловке и лущении круглых лесоматериалов и раскросе пилопродукции.

**Обдир коры** снижает стойкость свежезаготовленных неокоренных круглых лесоматериалов к грибным поражениям и растрескиванию.

**Скос пропила** уменьшает фактическую длину сортимента, затрудняет использование по назначению, увеличивает количество отходов при их поперечном раскросе.

**Обзол** уменьшает фактическую ширину сторон сортимента, затрудняет использование пилопродукции по назначению, увеличивает количество отходов при их раскросе.

**Закорина** увеличивает количество отходов шпона, часто выпадает, оставляя в шпоне плоские углубления и сквозные отверстия.

**Риски, волнистость, ворсистость, мшистость, бахрома, вырыв, рваный торец, выщербины, рябь шпона** являются показателями качества обработки, определяют шероховатость поверхности, уменьшают фактические размеры материала и затрудняет отделку, склеивание, облицовывание материалов.

**Отщеп, скол, задир, выхват, запил, заруб, карра, накол** нарушают целостность древесины, ухудшают внешний вид, уменьшают фактические размеры

материала, при больших размерах снижают механическую прочность материала, затрудняют использование его по назначению.

**Козырек, заусенец, гребешок** являются показателями качества обработки резанием.

**Непрофрезеровка, недошлифовка, шлифовка** ухудшают внешний вид, нарушают правильность формы сортифта, требуют дополнительной обработки.

**Вмятина, царапина, ожог** ухудшают внешний вид деталей и изделий.

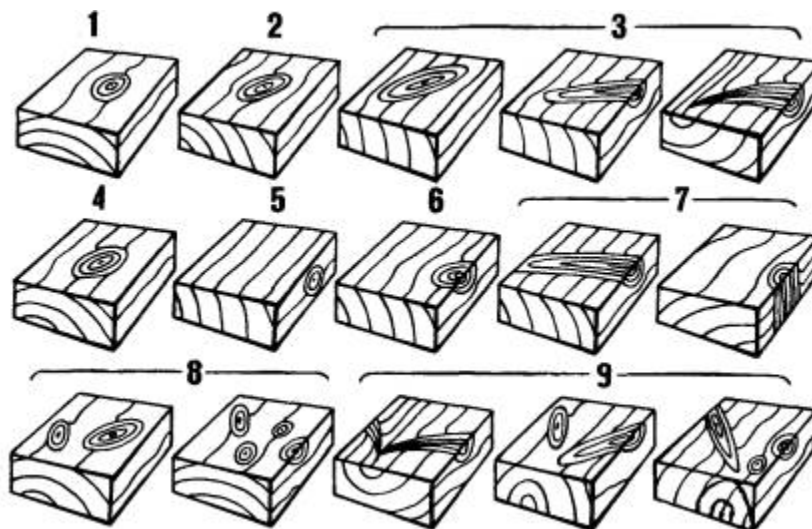
## 9. ПОКОРОБЛЕННОСТИ

**Покоробленность** изменяет форму пиломатериала и деталей, затрудняет их использование по назначению, обработку и раскрой. Величина покоробленности изменяется при высыхании и увлажнении древесины.

# ПРИЛОЖЕНИЕ 2

*Справочное*

## Основные разновидности сучков



1 - круглый; 2 - овальный; 3 - продолговатый; 4 - пластевой; 5 - кромочный; 6 - ребровой; 7 - сшивной; 8 - групповые; 9 - разветвленные

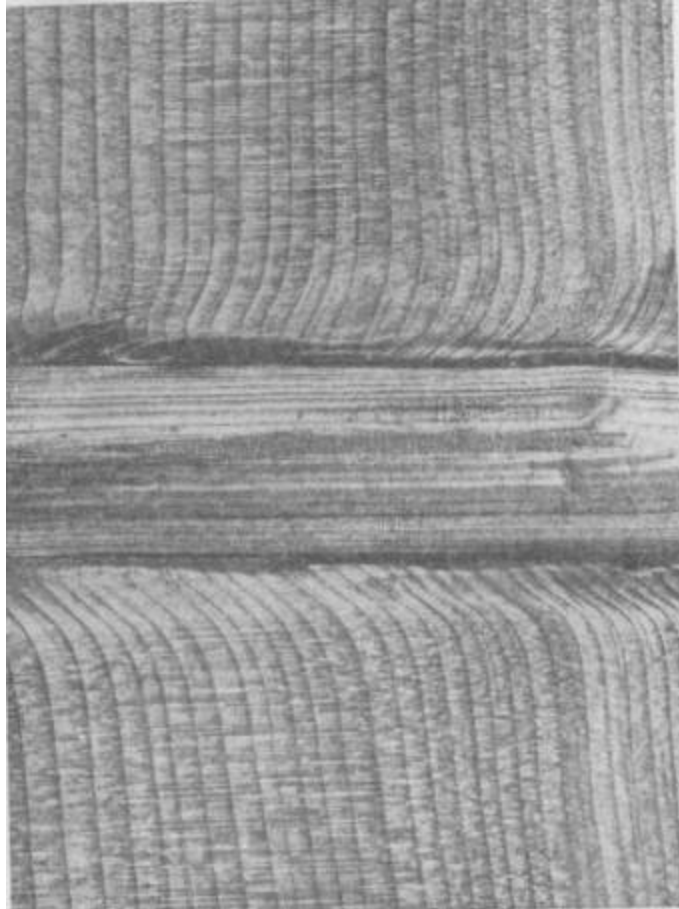
Черт. 1

### Ребровый сучок (сосна)



Черт. 2

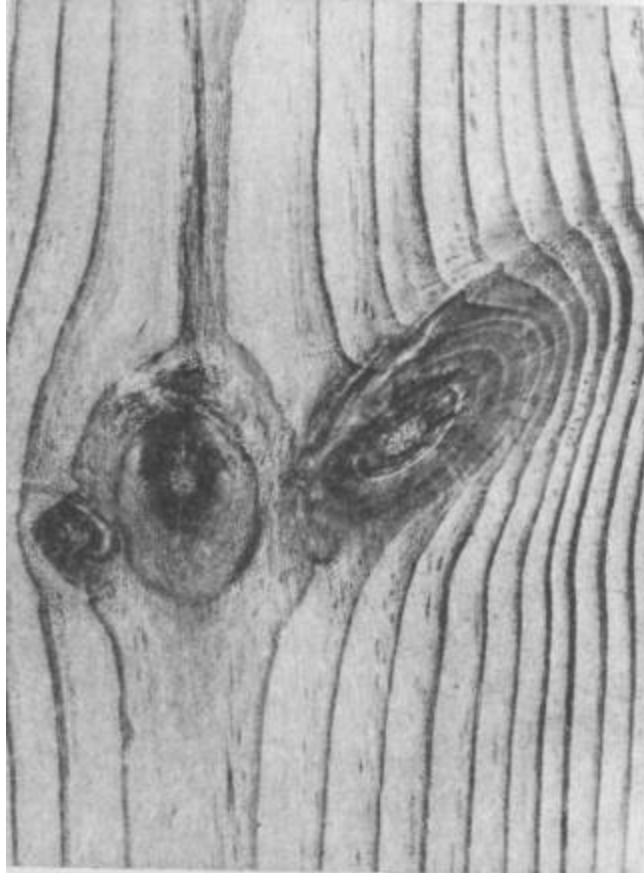
### Сшивной сучок (ель)



Черт. 3

**Групповые сучки (сосна)**





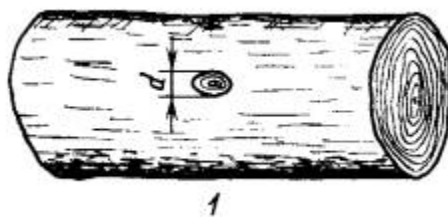
Черт. 4

**Разветвленные сучки (сосна)**

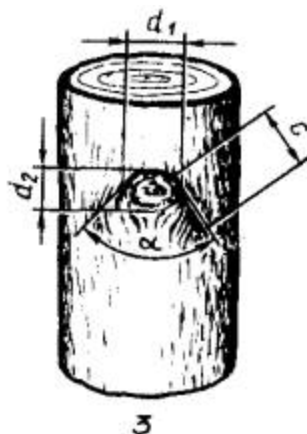


Черт. 5

### Измерение сучков в круглых лесоматериалах



1

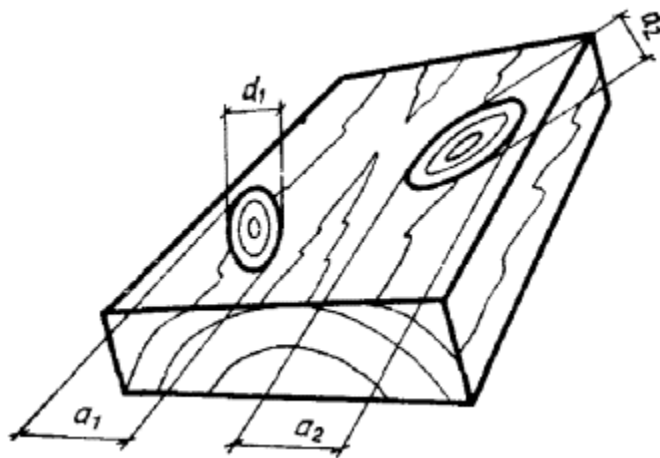


1 - открытого; 3 - заросшего в лесоматериалах лиственных пород

Черт. 6

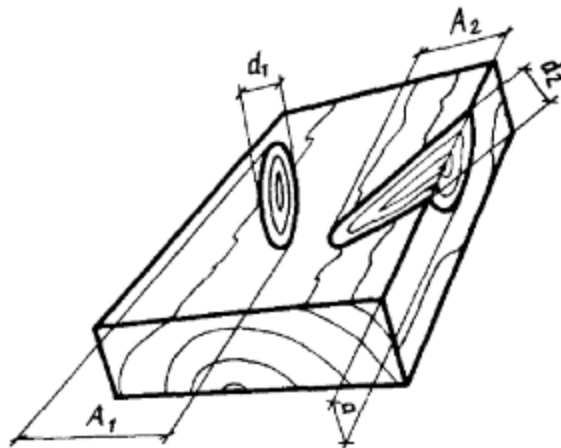
(Измененная редакция, Изм. № 2).

### Измерение круглых и овальных сучков



Черт. 7

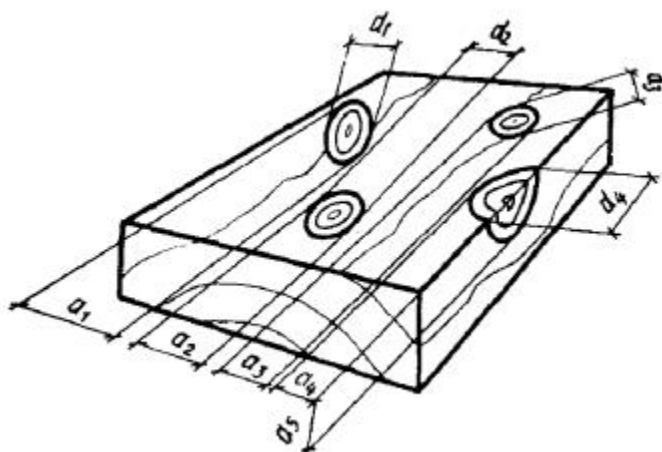
### Измерение продолговатых и разветвленных сучков



$$z_a = a; z_b = d_1 + d_2; z_A = A_1 + A_2$$

Черт. 8

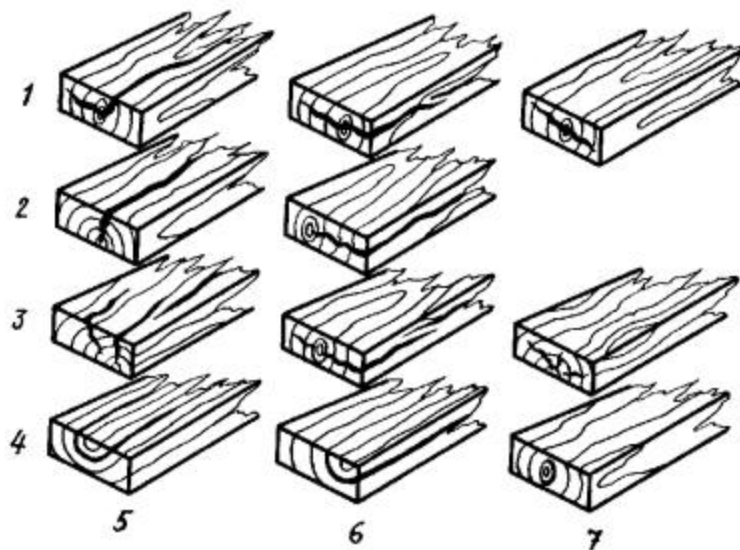
### Измерение ребровых и групповых сучков



$$z_a = a_1 + a_2 + a_3 + a_4; z_b = d_1 + d_2 + d_3 + d_4$$

Черт. 9

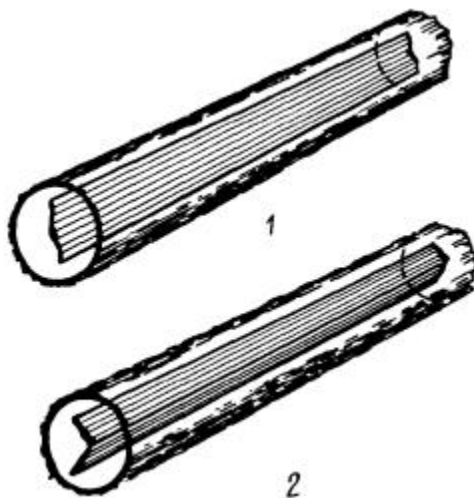
### Основные разновидности трещин



1 - метиковые; 2 - морозные; 3 - трещины усушки; 4 - отлупные; 5 - пластевые; 6 - кромочные; 7 - торцовые

Черт. 10

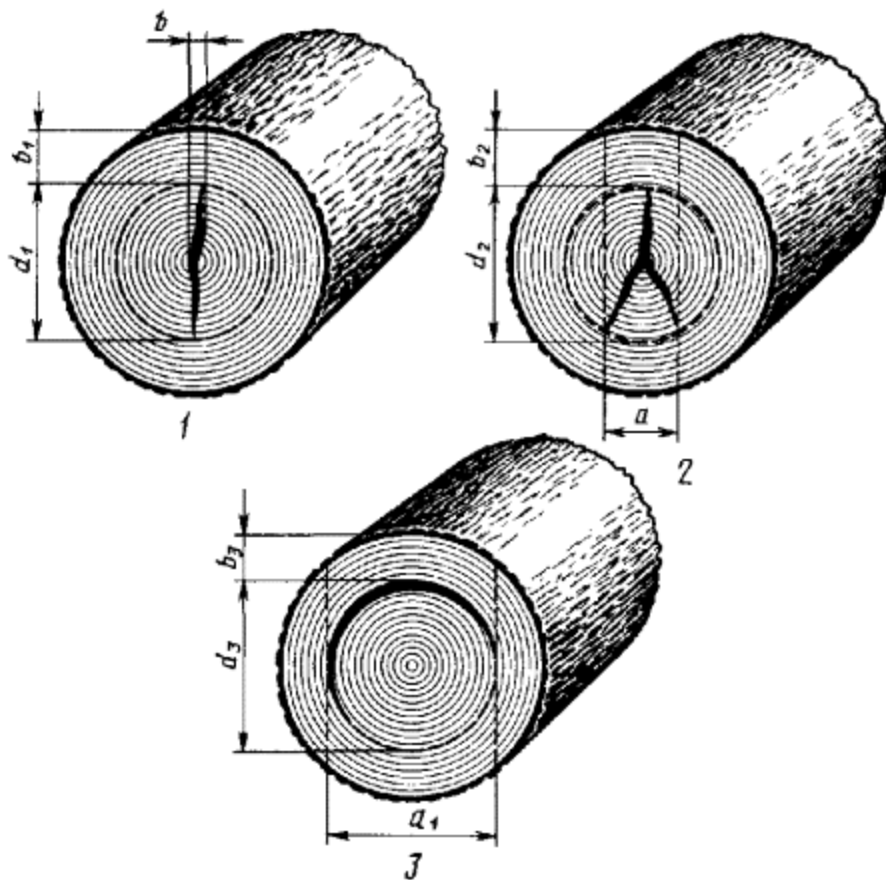
### Метиковые трещины в круглых лесоматериалах



1 - простая; 2 - сложная

Черт. 11

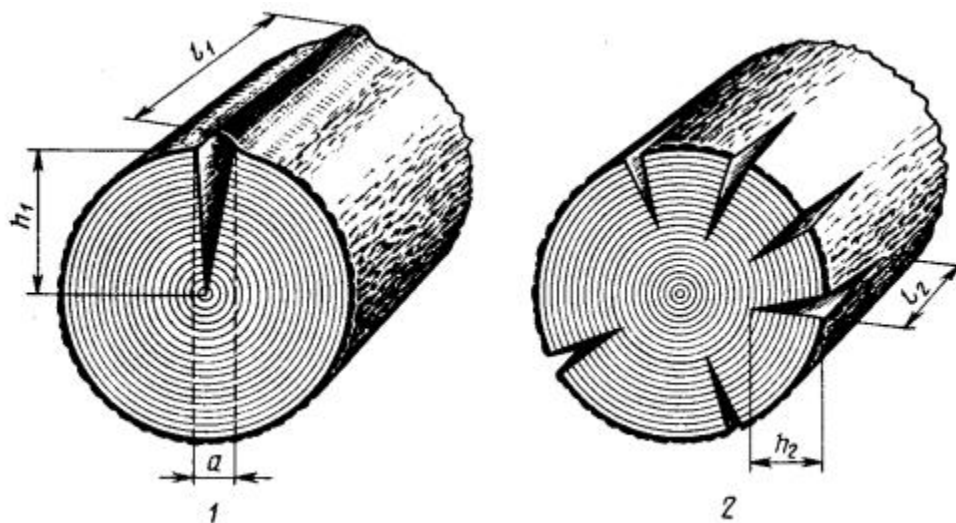
### Измерение торцовых трещин в круглых лесоматериалах



1 - простая метиковая; 2 - сложная метиковая; 3 - отлупная

Черт. 12

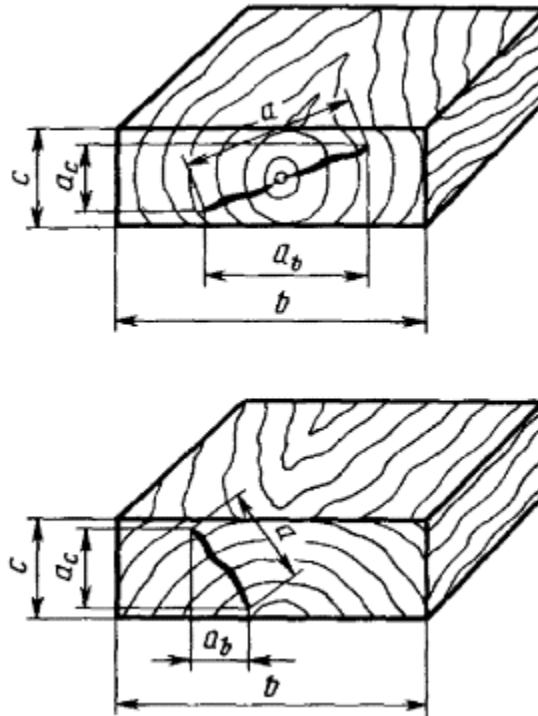
### Измерение боковых трещин в круглых лесоматериалах



1 - морозная; 2 - трещина усушки

Черт. 13

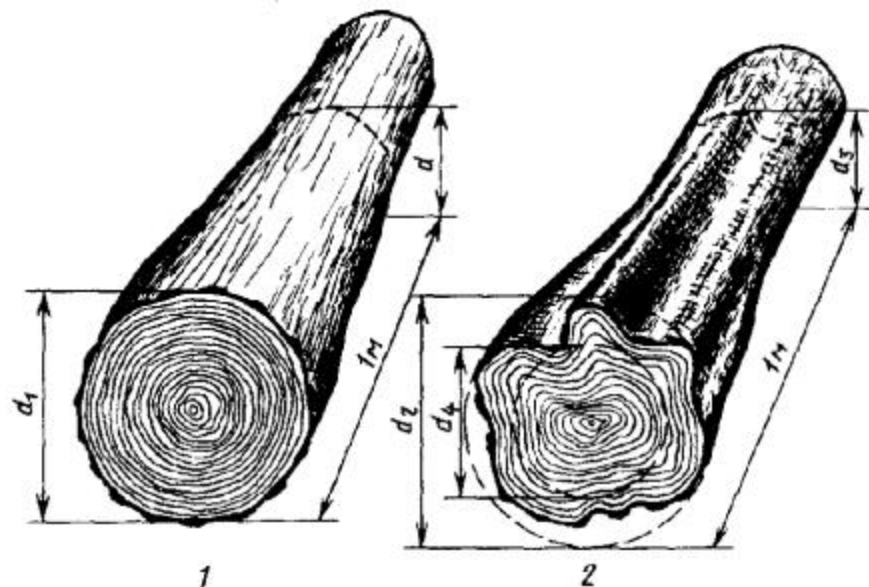
**Измерение торцовых трещин в пиломатериале и деталях**



$$z_1 = \frac{a}{b} \text{ при } a_b > a_c; \quad z_2 = \frac{a}{c} \text{ при } a_c > a_b$$

Черт. 14

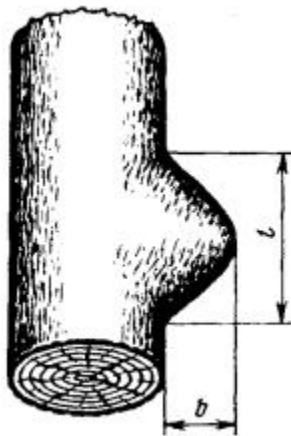
**Измерение закомелистости**



1 - округлая ( $z_1 = d_1 - d$ ); 2 - ребристая ( $z_2 = d_2 - d_3$ ,  $z_3 = d_2 - d_4$ )

Черт. 15

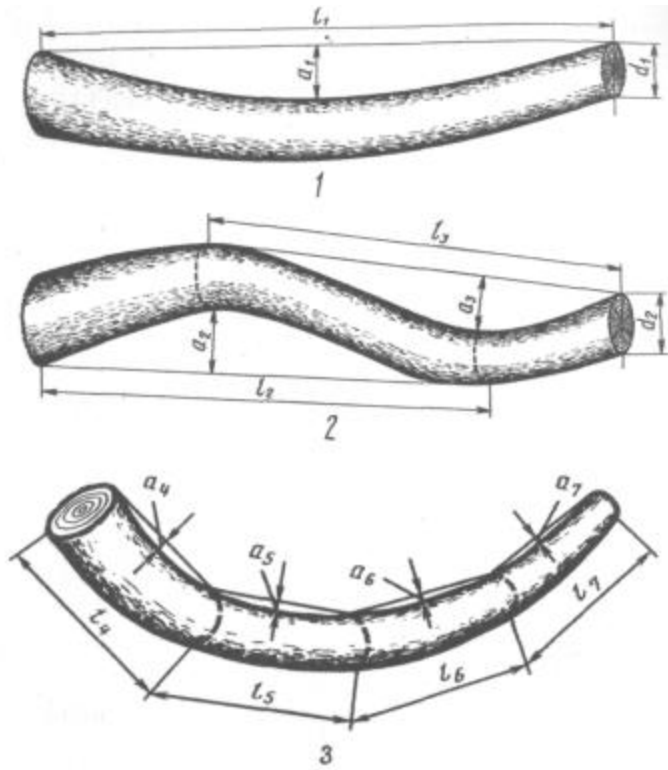
### Измерение нароста



Черт. 16

### Измерение кривизны





1 - простая ( $z_1 =$

$$\frac{a_1}{l_1} \text{ или } z_2 =$$

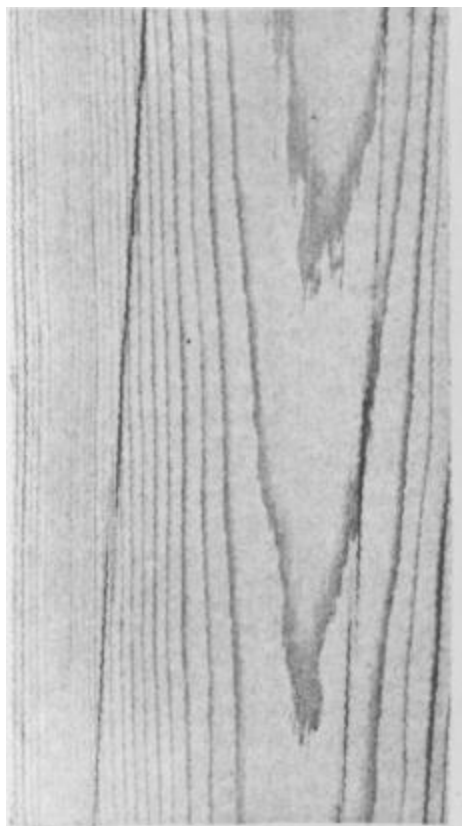
$$\frac{a_1}{d_1}); 2 - \text{сложная } (z_2 =$$

$$\frac{a_2}{l_2} \text{ или } z_2 = \frac{a_3}{d_2} \text{ при } l_3 >$$

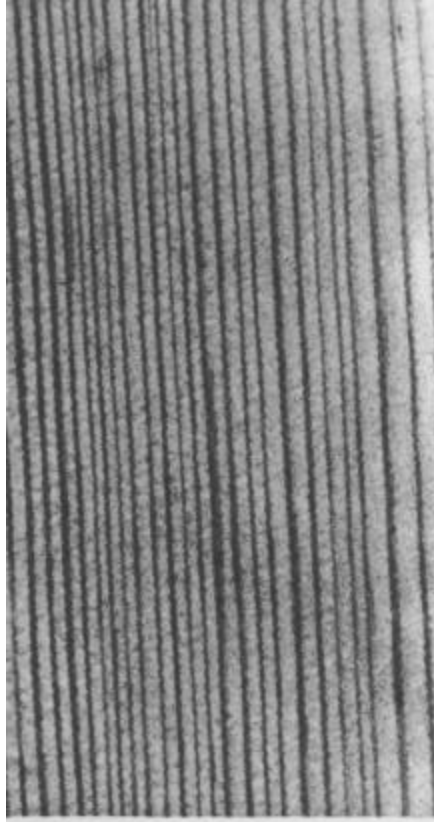
$\frac{a_2}{l_2}$ ); 3 - кривое бревно, предназначенное для разделки на чураки ( $z_3 = \frac{a_4}{l_4}$ ,  $z_4 = \frac{a_5}{l_5}$ ,  $z_5 = \frac{a_6}{l_6}$ ,  $z_6 = \frac{a_7}{l_7}$ )

Черт. 17

### Наклон волокон



*1*

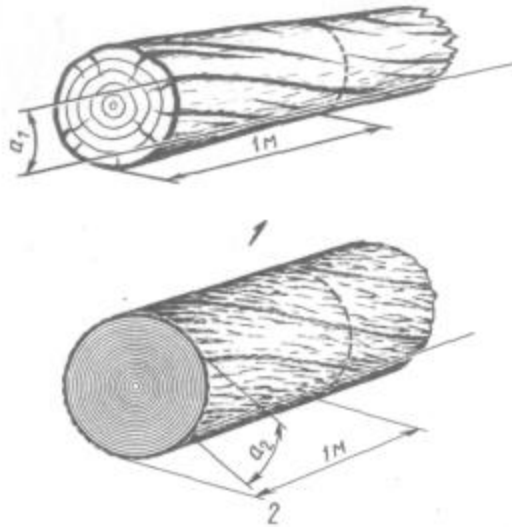


2

1 - тангентальный (виден по трещинам, ель); 2 - радиальный (виден по годичным слоям, сосна)

Черт. 18

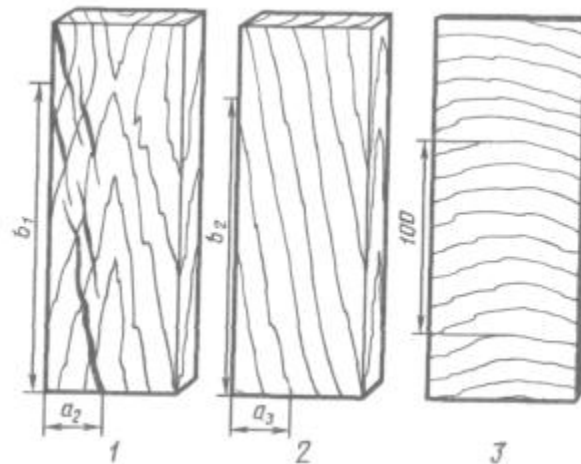
### **Измерение наклона волокон в круглых лесоматериалах**



1 - на окоренных лесоматериалах; 2 - на неокоренных лесоматериалах

Черт. 19

### Измерение наклона волокон в пилопродукции и шпоне



1 - тангентальный наклон волокон в пилопродукции и шпоне (

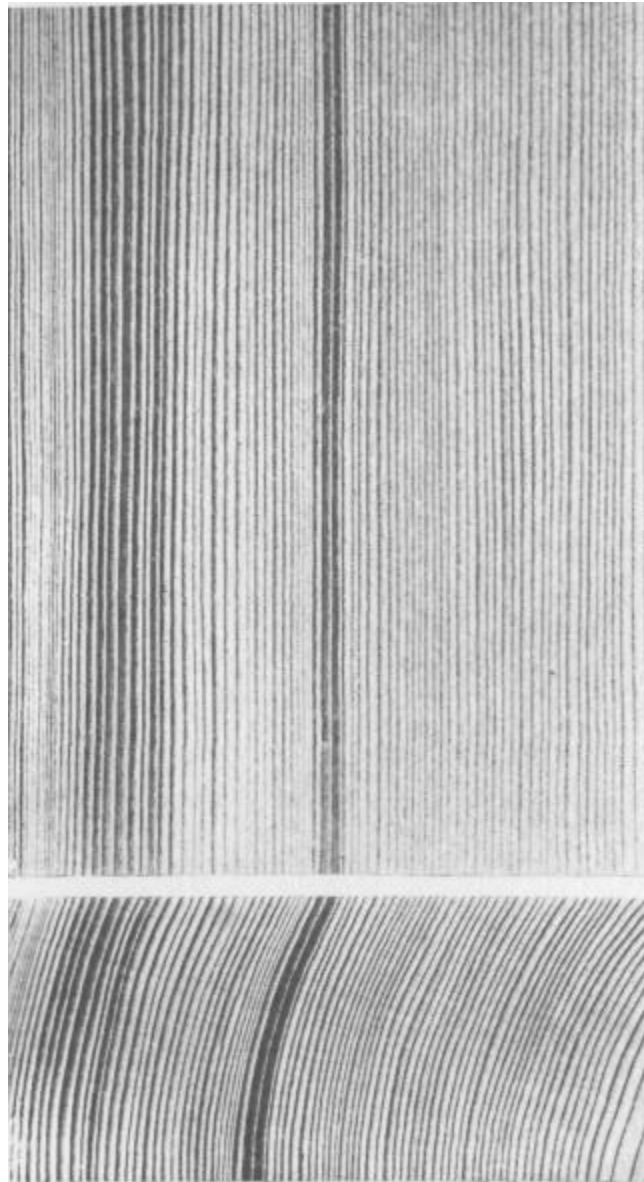
$z_1 = \frac{a_2}{b_1}$ ); 2 - радиальный наклон волокон на радиальной поверхности пилопродукции и шпона (

$z_2 = \frac{a_3}{b_2}$ ;  $z_3$  - радиальный наклон волокон на тангентальной поверхности шпона (

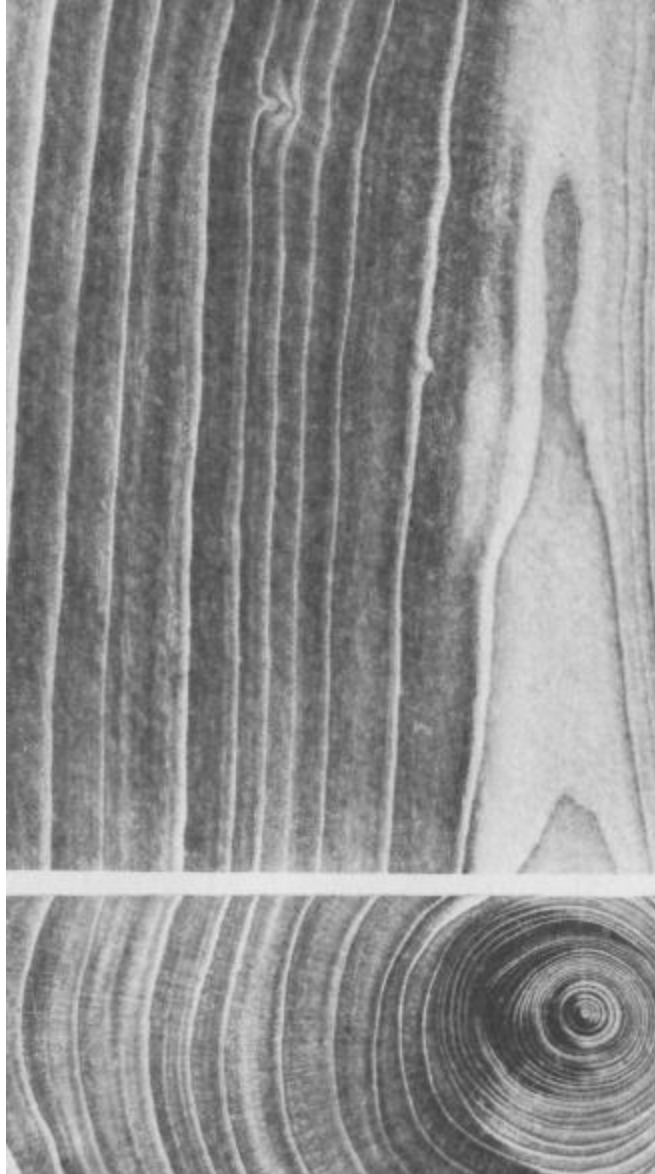
$z_3 = \frac{100}{n}$  мм, где  $n$  - число годовых слоев на отрезке 100 мм)

Черт. 20

**Крень (ель)**



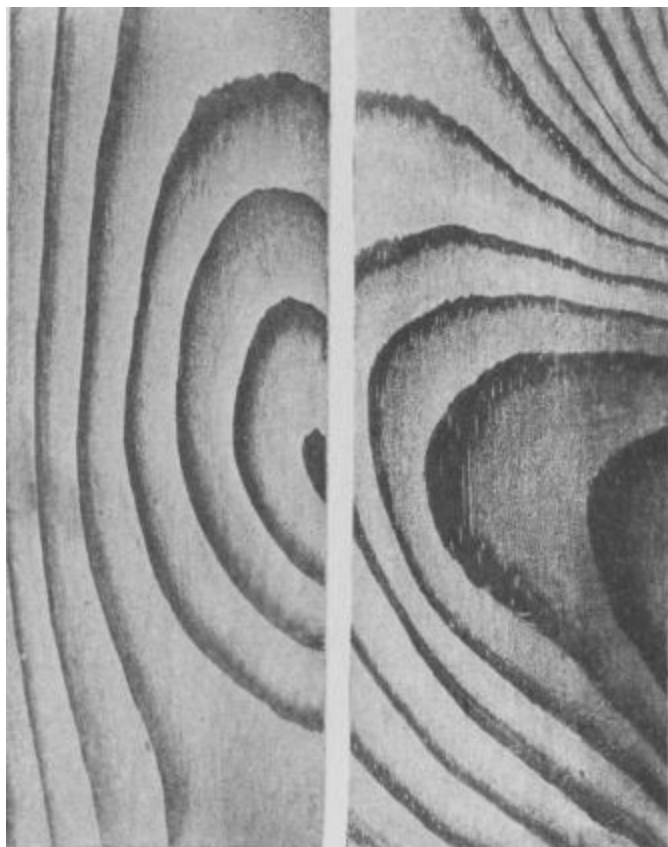
*I* - местная



2 - сплошная

Черт. 21

**Завиток (сосна)**



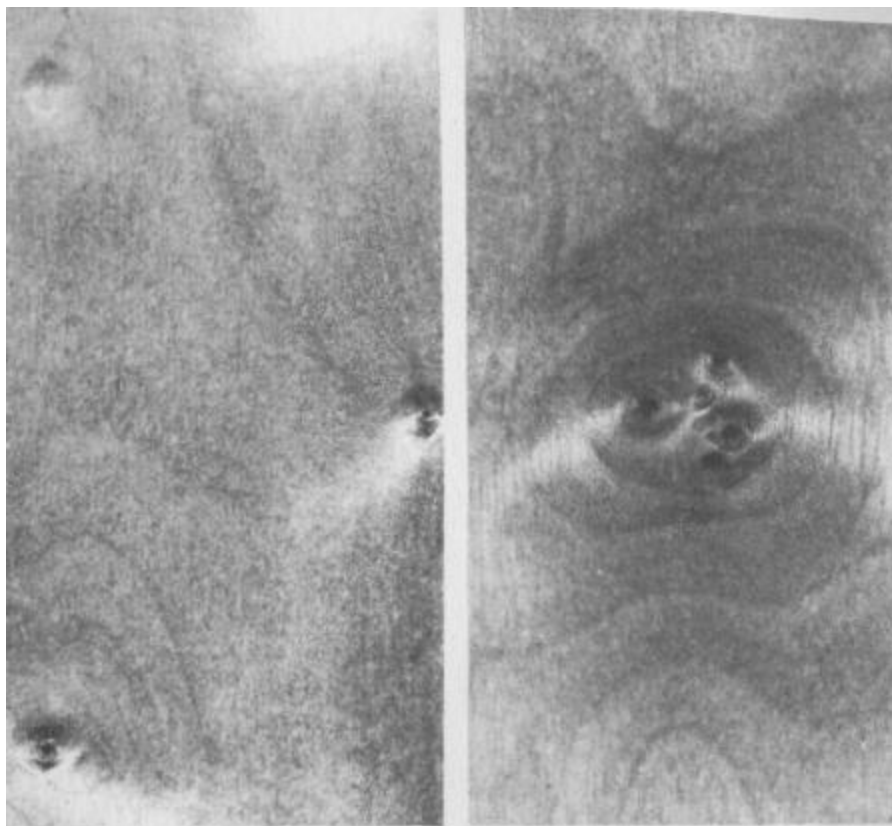
1

2

1 - односторонний; 2 - сквозной

Черт. 22

**Глазки в шпоне (береза)**



1

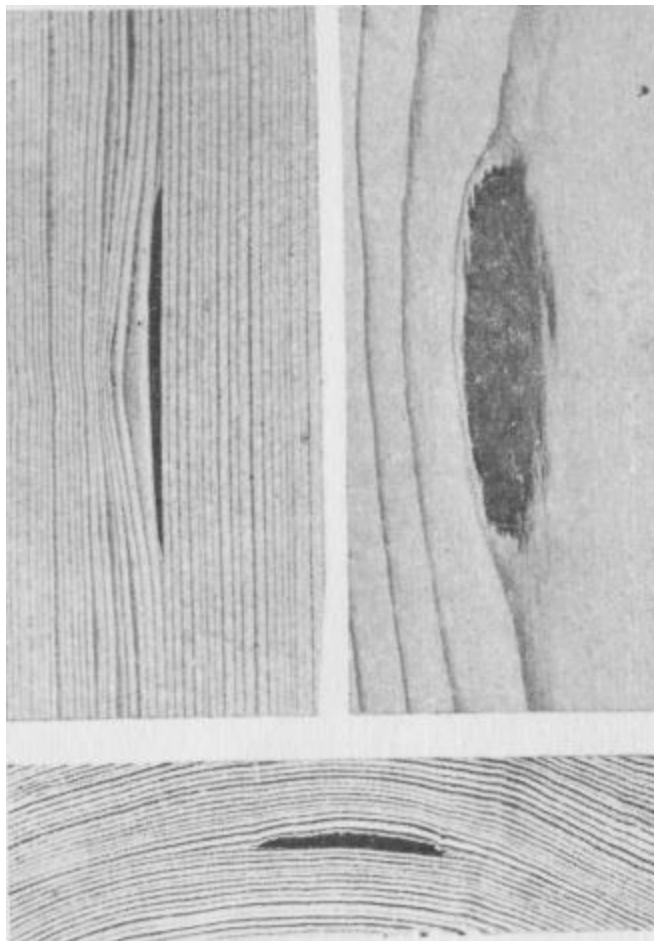
2

1 - разбросанные; 2 – групповые

Черт. 23

**Кармашек (ель)**

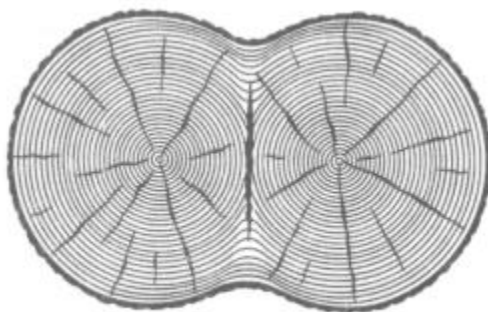




1 - радиальный разрез; 2 - тангентальный разрез; 3 - торцовый разрез

Черт. 24

### Двойная сердцевина



1



2

1 - в круглых лесоматериалах; 2 - в доске (сосна)

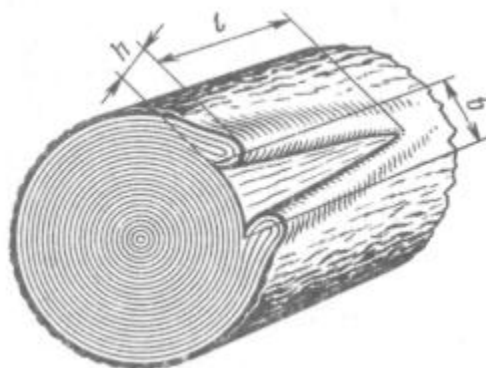
Черт. 25

**Пасынок в доске (сосна)**



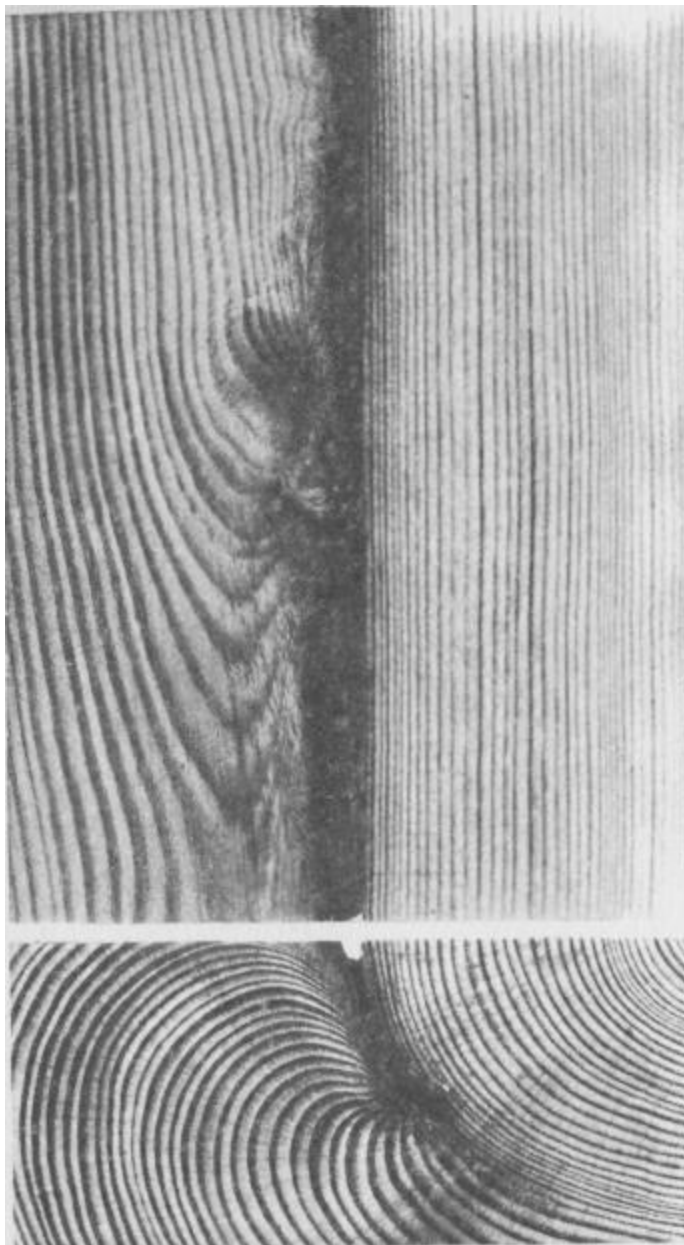
Черт. 26

### Измерение сухобокости

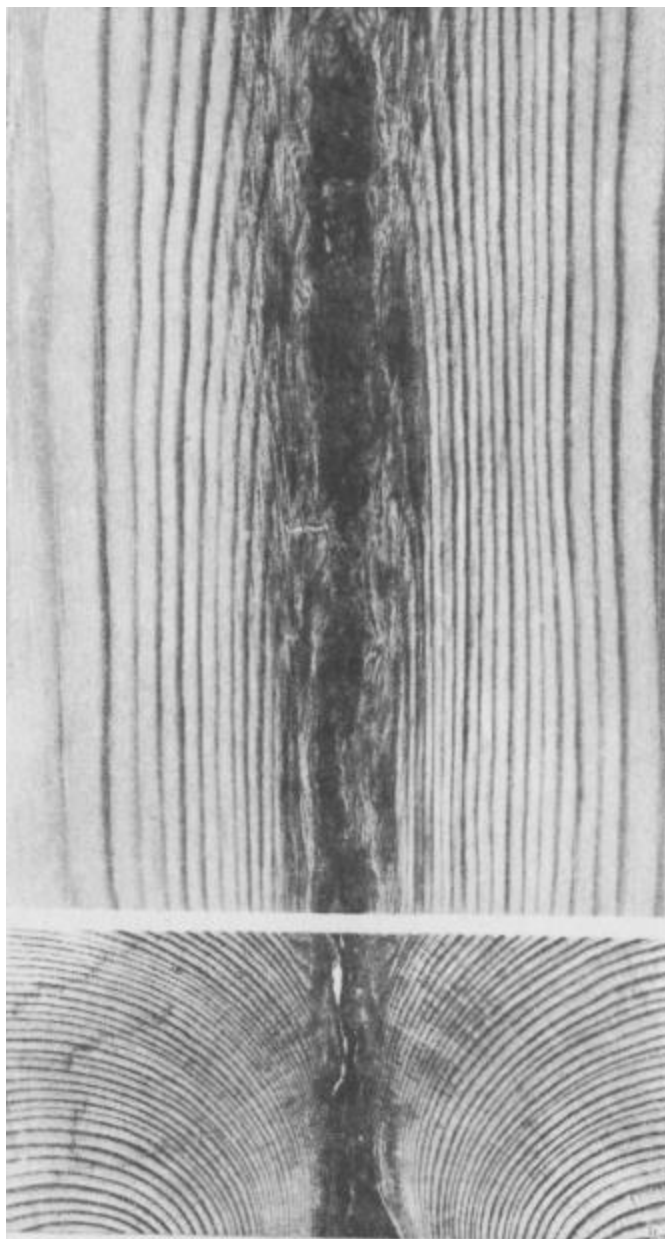


Черт. 27

### Открытая прорость в доске (сосна)



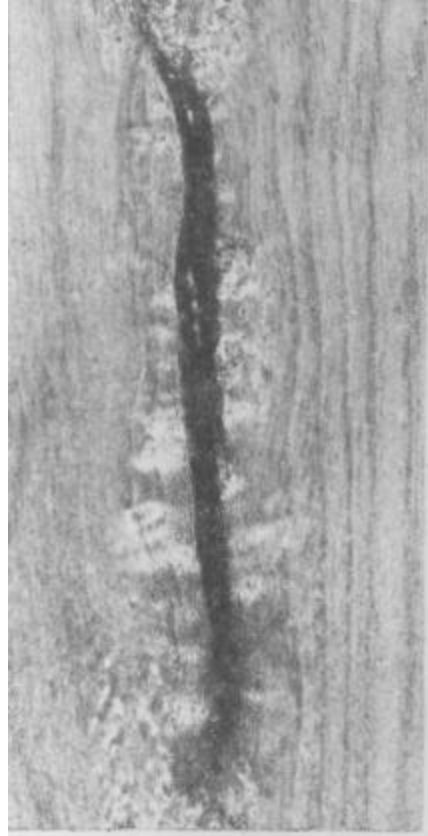
*I* - односторонняя на радиальной и торцовой поверхностях



2 - сквозная на тангентальной и торцовой поверхности

Черт. 28

### **Прорость в шпоне (береза)**



*1*

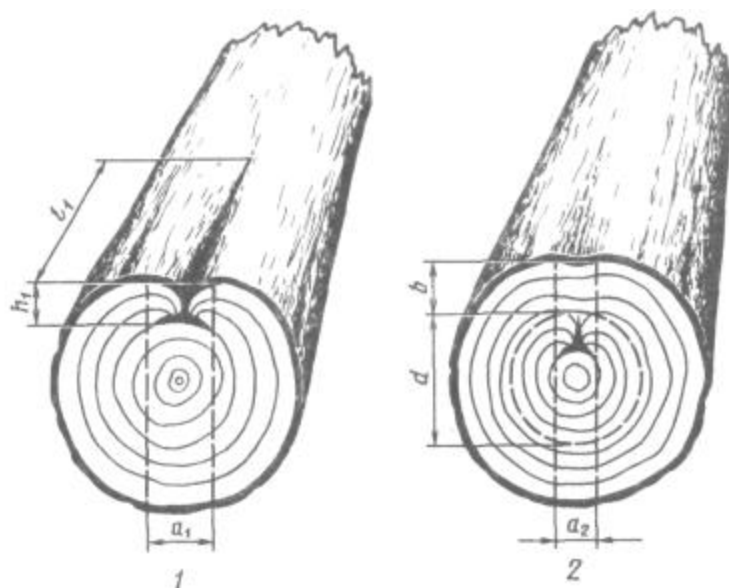


2

1 - открытая; 2 - сросшаяся

Черт. 29

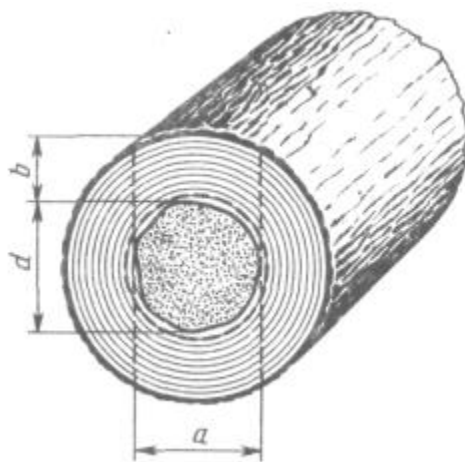
### Измерение прорости в круглых лесоматериалах



1 - открытая; 2 - закрытая

Черт. 30

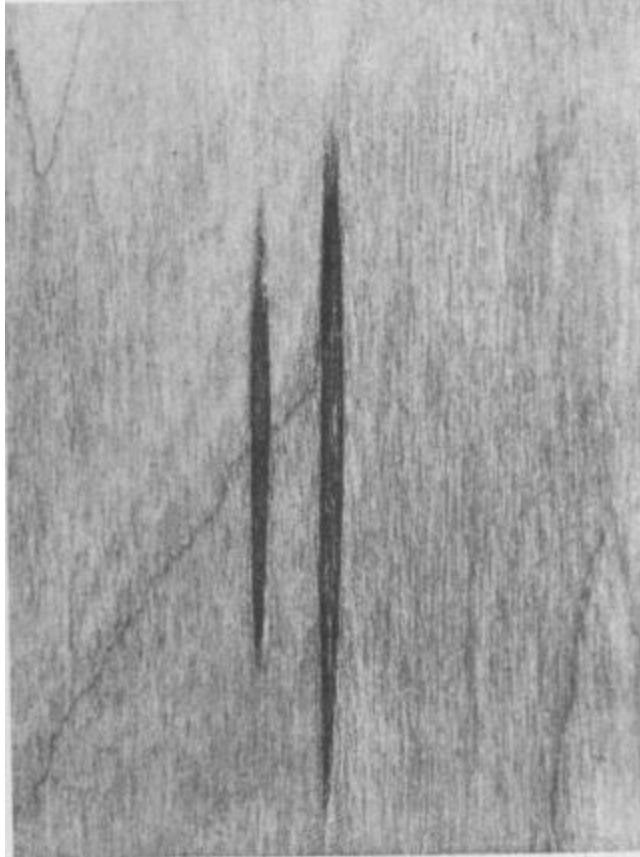
### Измерение ложного ядра



Черт. 31

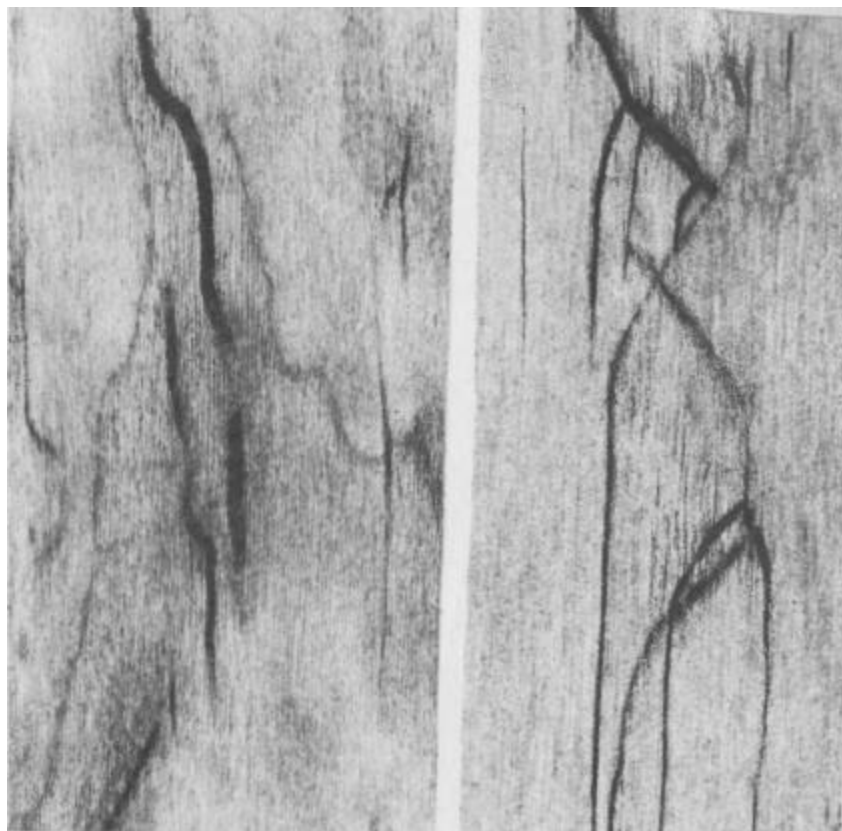
### Радиальная пятнистость в шпоне (береза)





Черт. 32

**Прожилки в шпоне (береза)**



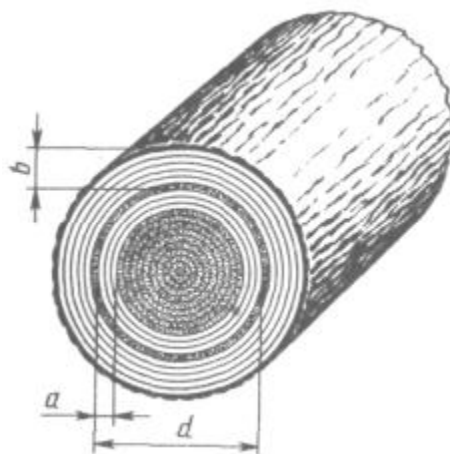
1

2

1 - разбросанные; 2 - групповые

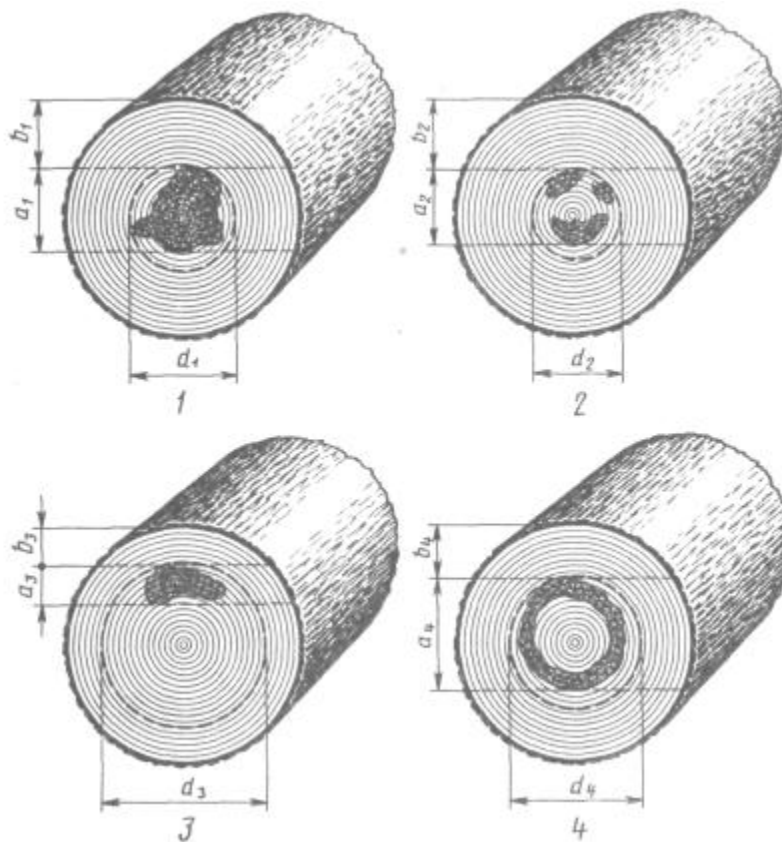
Черт. 33

### Измерение внутренней заболони



Черт. 34

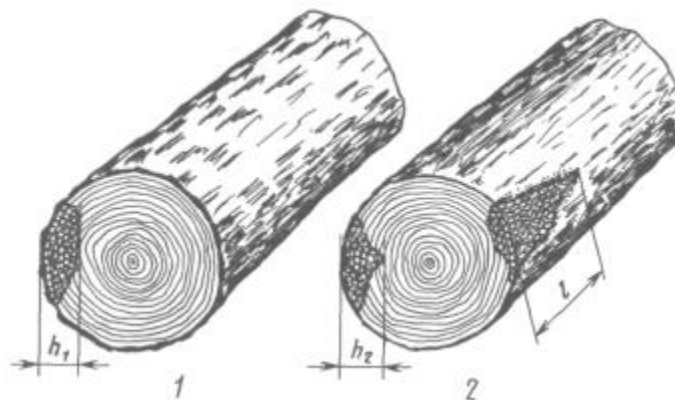
### Измерение грибных ядровых пятен, полос и ядровой гнили, дупла



1 - зона поражения в виде массивного центрального пятна; 2 - зона поражения в виде нескольких пятен, расположенных в центре; 3 - зона поражения в виде одиночного эксцентрично расположенного пятна; 4 - зона поражения в виде кольца

Черт. 35

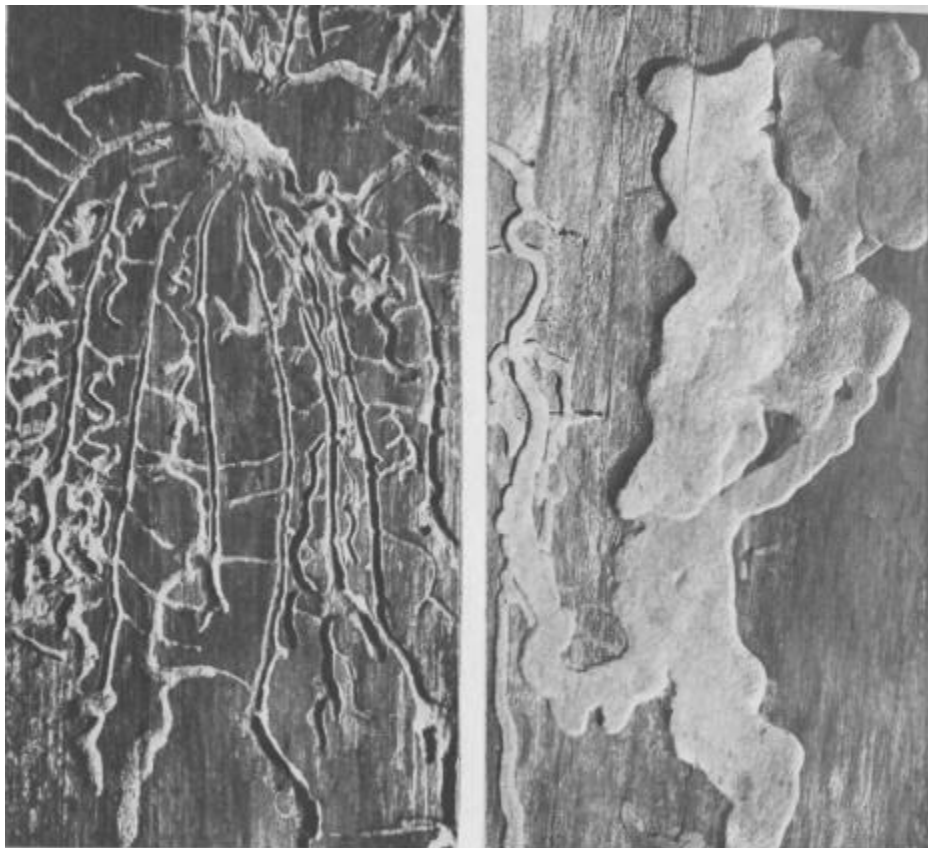
### Измерение забеленных грибных окрасок и заболонной гнили



1 - на неокоренных бревнах; 2 - на окоренных бревнах

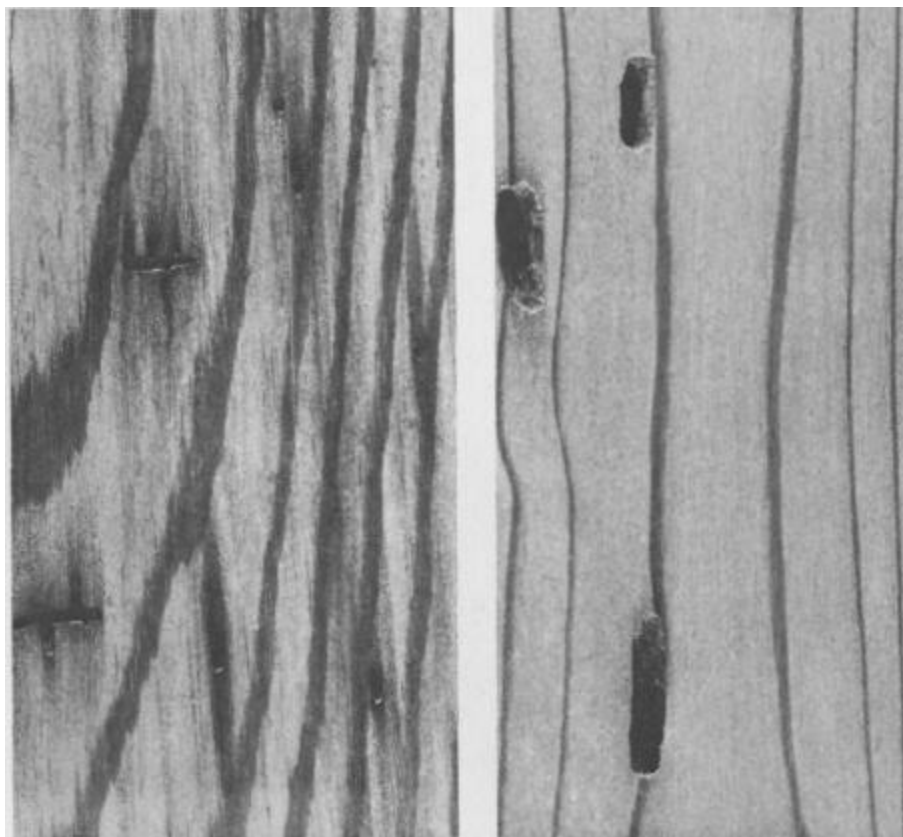
Черт. 36

### Поверхностная червоточина (сосна)



Черт. 37

### Глубокая червоточина



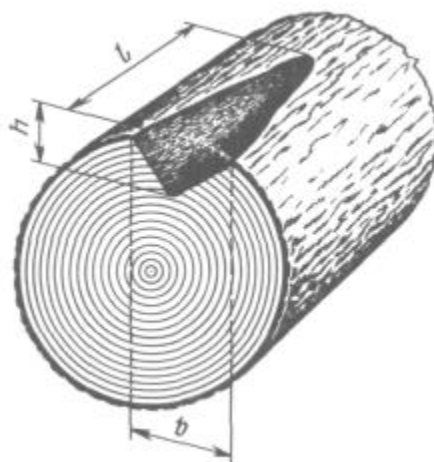
1

2

1 - не крупная (сосна); 2 - крупная (ель)

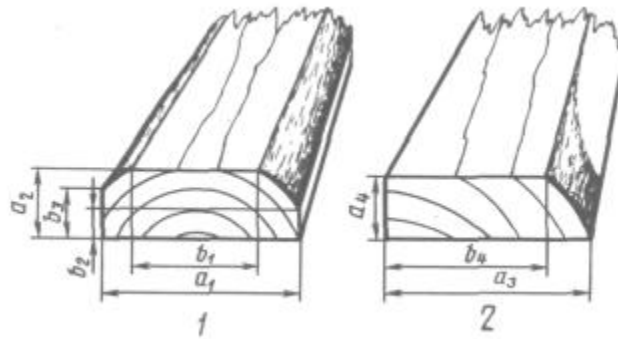
Черт. 38

### Измерение обугленности



Черт. 39

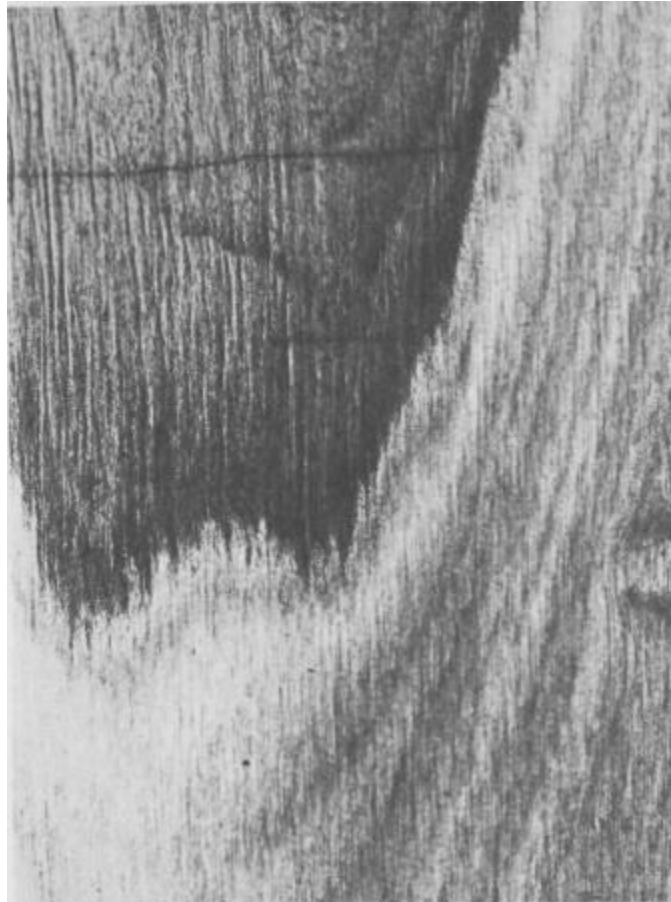
### Измерение обзола



1 - тупой ( $z_1 = a_1 - b_1$ ;  $z_2 = a_2 - b_2$  при  $b_2 < b_3$ ,  $z_2 = a_2 - b_3$  при  $b_3 < b_2$ ); 2 - острый ( $z_3 = a_3 - b_4$ ;  $z_4 = a_4$ )

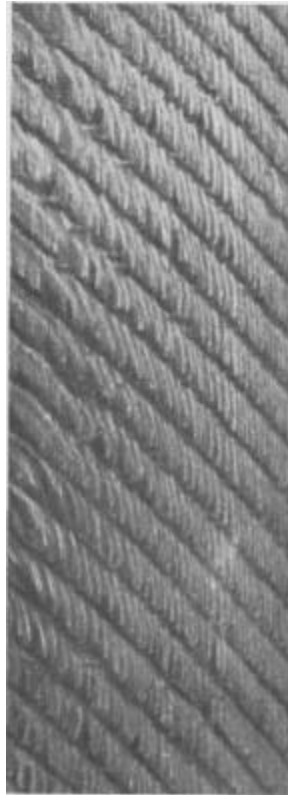
Черт. 40

### Закорина в шпоне (береза)



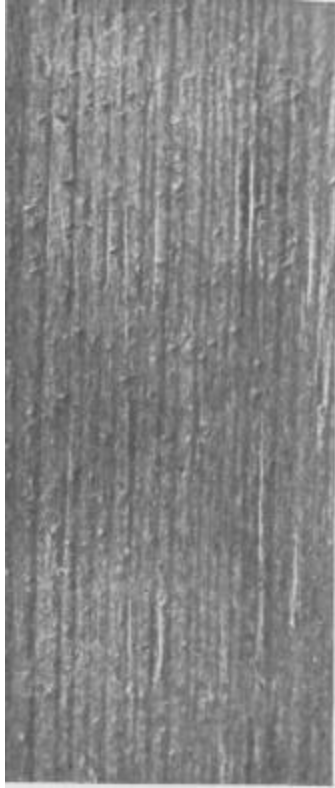
Черт. 41

**Риски**



Черт. 42

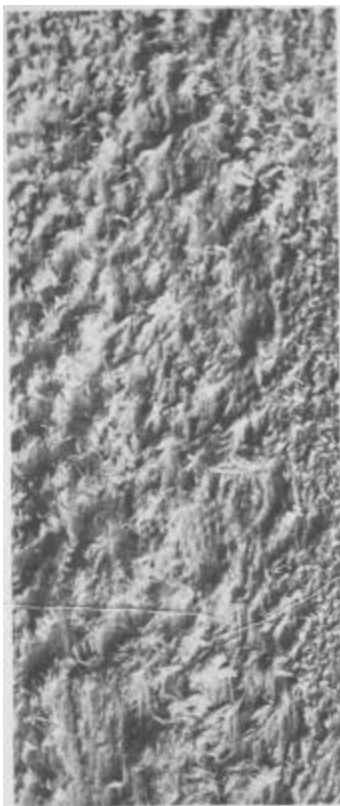
**Ворсистость**



Черт. 43

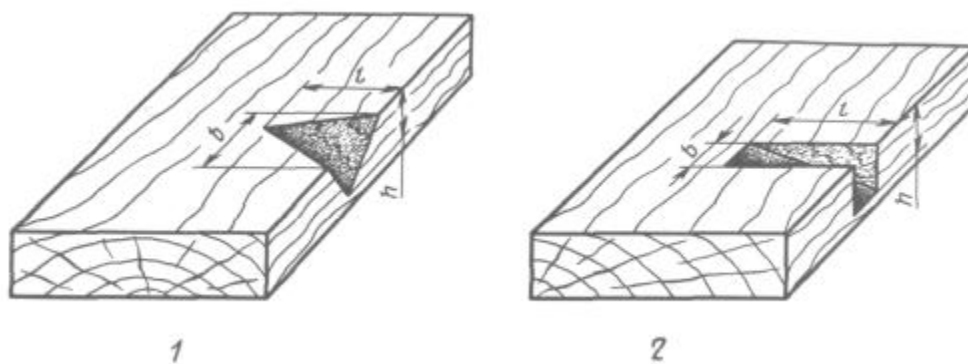
**Мшистость**





Черт. 44

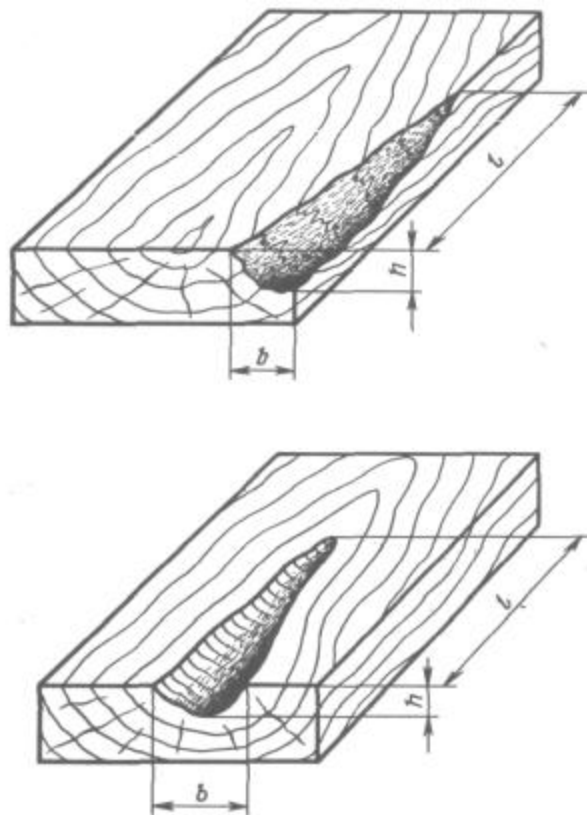
### Измерение заруба запила в пилопродукции и деталях



1 - заруб; 2 - запил

Черт. 45

### Скол в пилопродукции и деталях



Черт. 46

**Вырыв в пилопродукции и деталях**



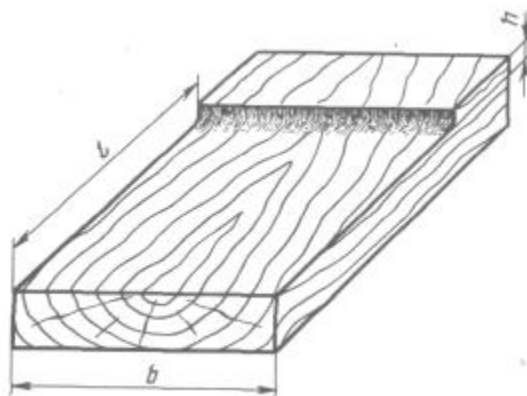
Черт. 47

**Выщербины в пилопродукции и деталях**



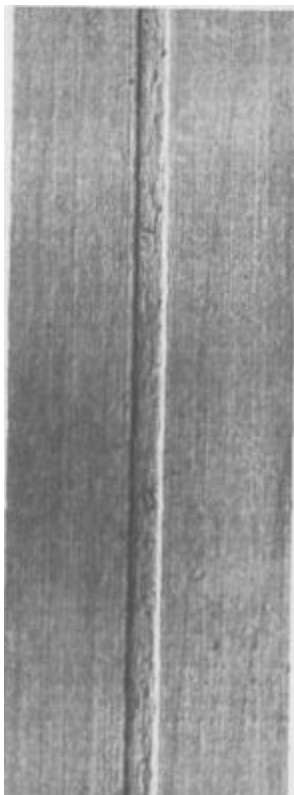
Черт. 48

**Измерение выхвата**



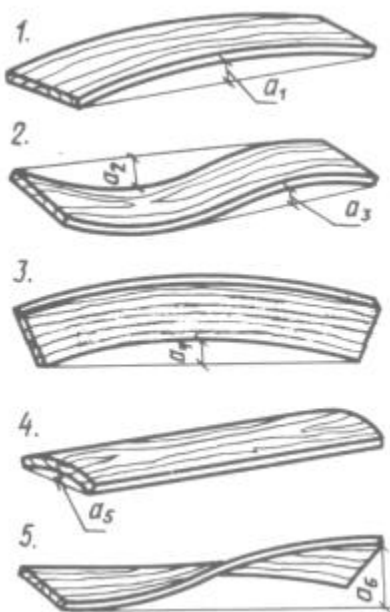
Черт. 49

**Гребешок**



Черт. 50

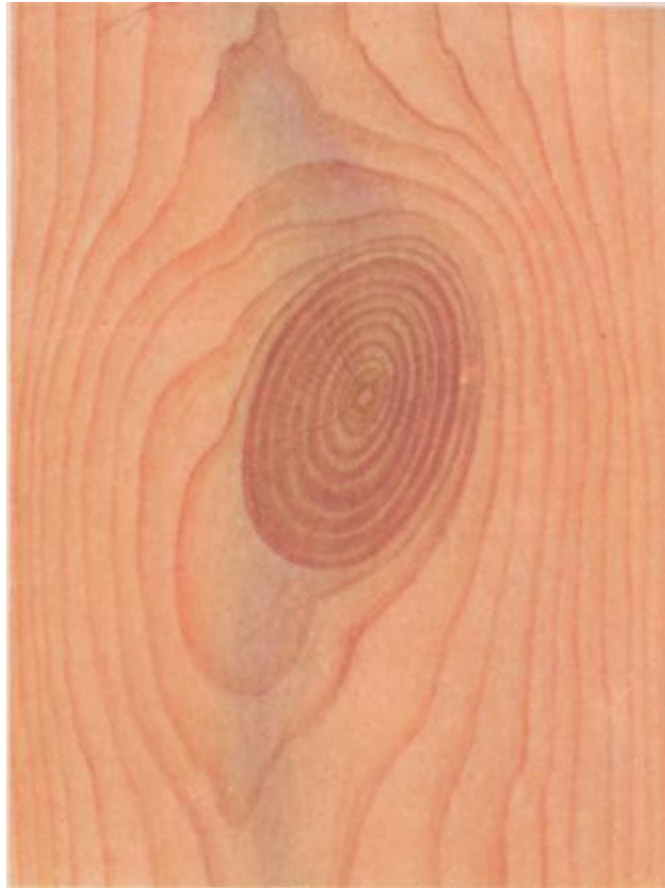
### Измерение покоробленности



1 - простая; 2 - сложная ( $z = a_2$  при  $a_2 > a_3$ ;  $z = a_3$  при  $a_3 > a_2$ ); 3 - продольная по кромке; 4 - поперечная; 5 - крыловатость

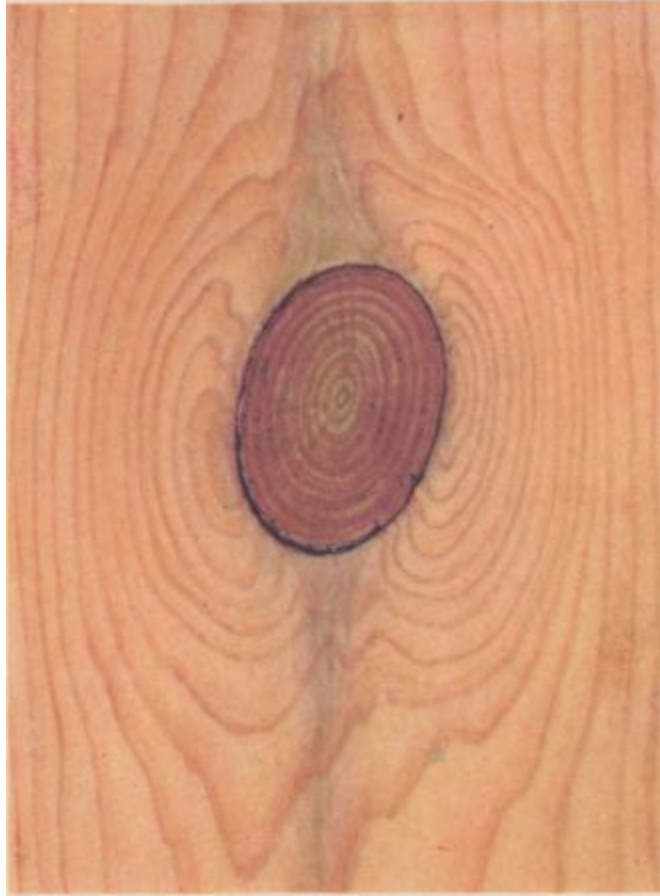
Черт. 51

**Светлый здоровый сучок (сосна)**



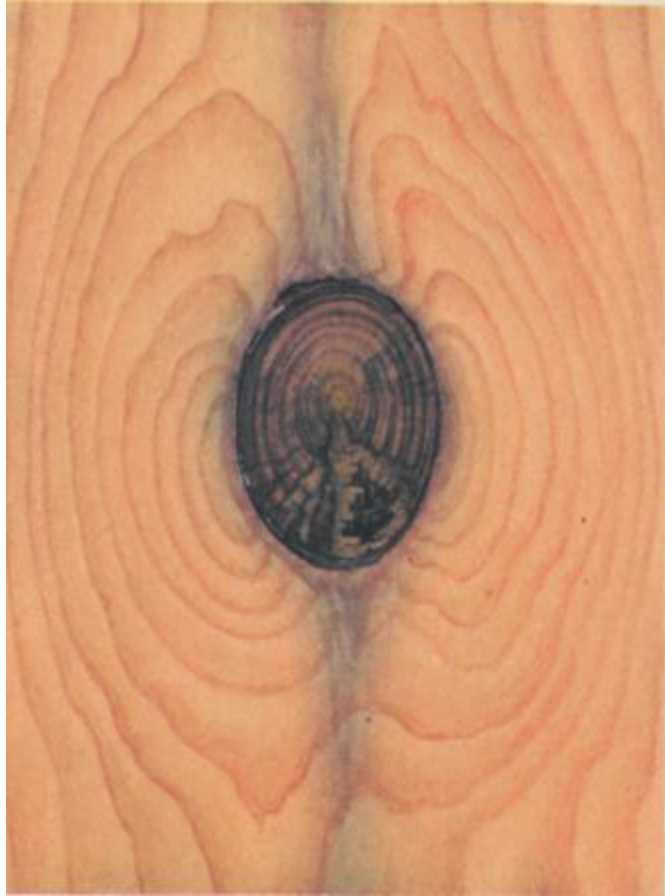
Черт. 52

**Темный здоровый сучок (сосна)**



Черт. 53

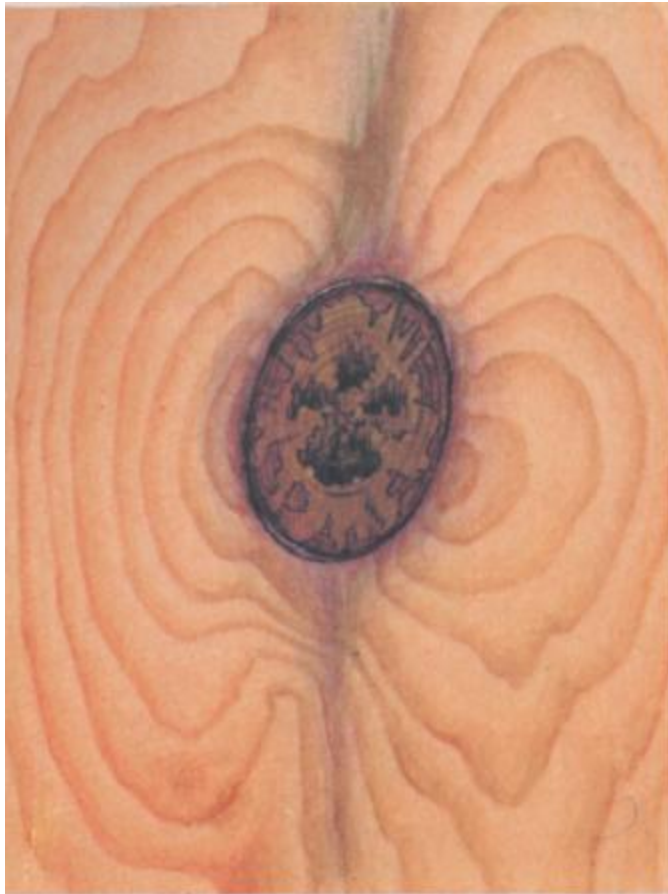
**Загнивший сучок (сосна)**



Черт. 54

**Гнилой сучок (сосна)**





Черт. 55

**Табачный сучок (сосна)**



Черт. 56

**Ложное ядро (береза)**



Черт. 57

**Грибные ядровые пятна и полосы (сосна)**



Черт. 58

**Грибные ядровые пятна и полосы (ель)**



Черт. 59

**Грибные ядровые пятна и полосы (береза)**



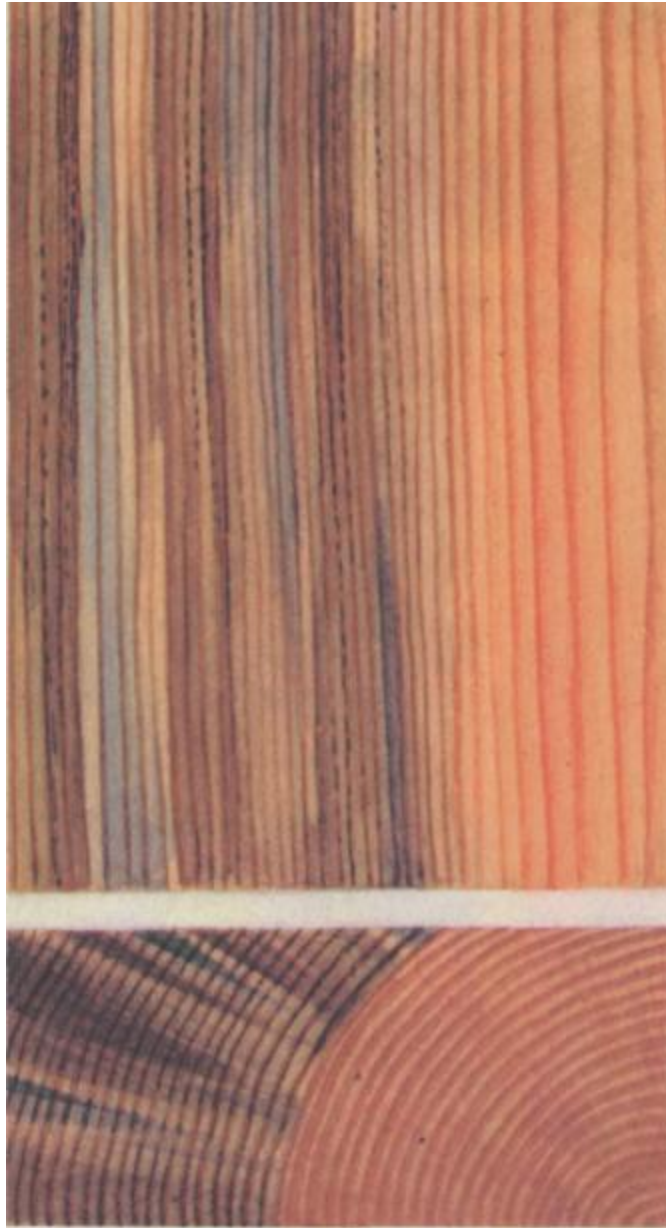
Черт. 60

**Заболонные грибные окраски (синевая, розовая и коричневая окраска, сосна)**



Черт. 61

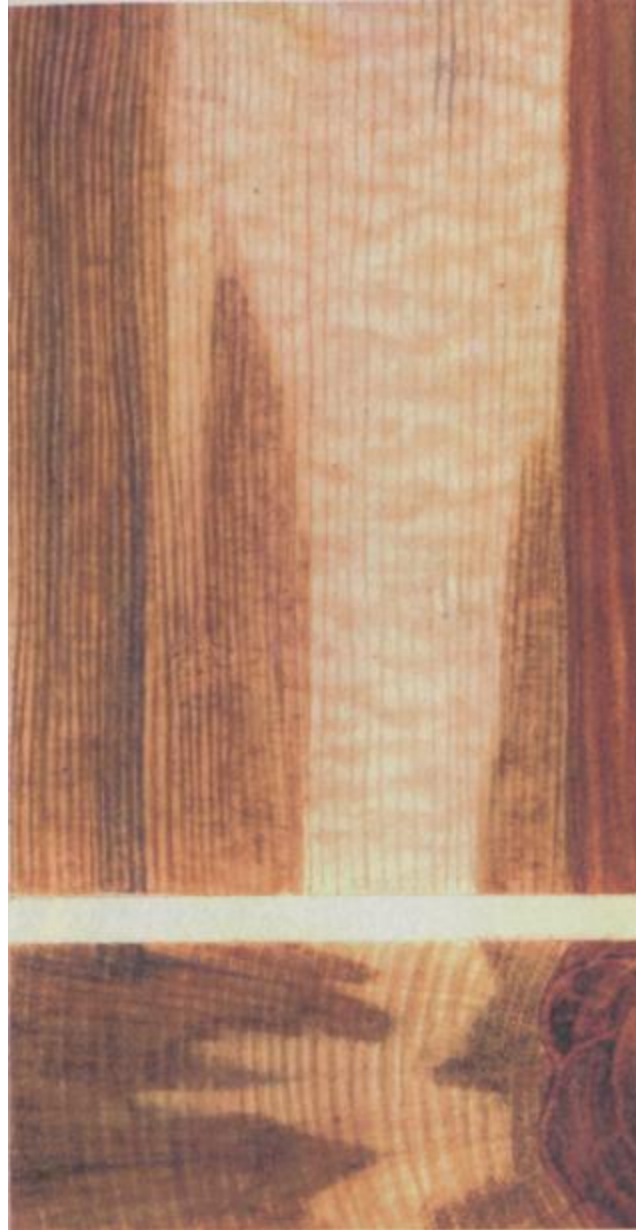
**Заболонные грибные окраски (коричневая окраска и синева, сосна)**



Черт. 62

**Побурение (береза)**





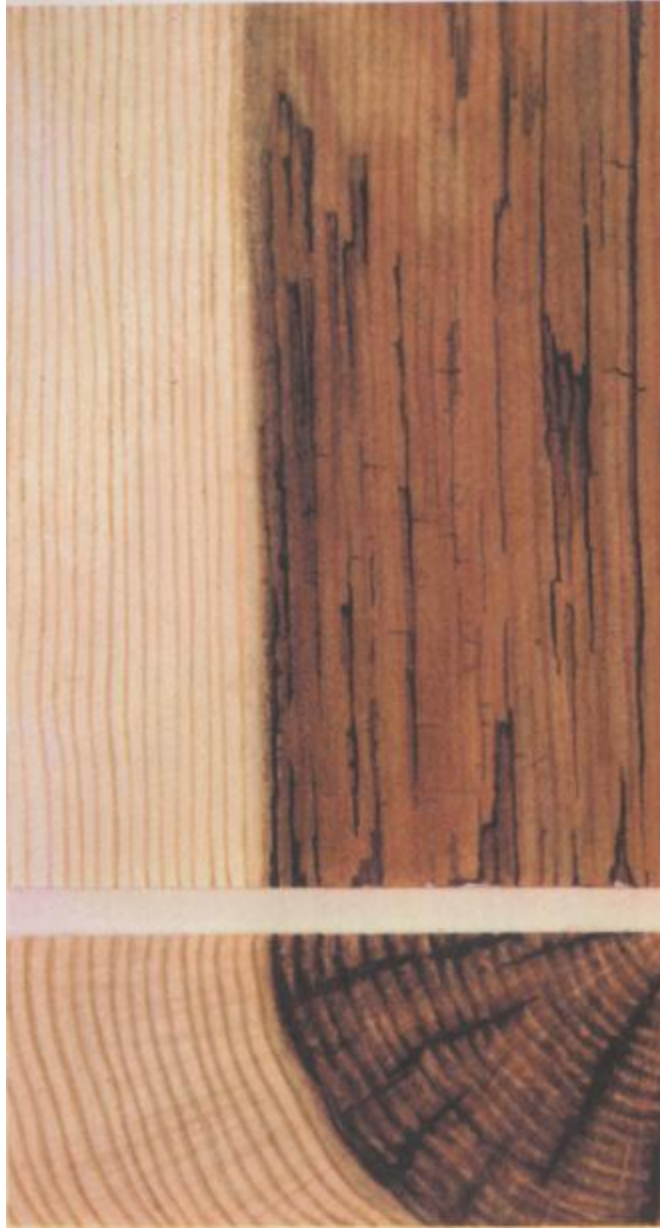
Черт. 63

**Пестрая ситовая гниль (сосна)**



Черт. 64

**Бурая трещиноватая гниль (ель)**



Черт. 65

**Белая волокнистая гниль (береза)**



Черт. 66

**Твердая заболонная гниль (береза)**



Черт. 67

**Твердая заболонная гниль (ель)**



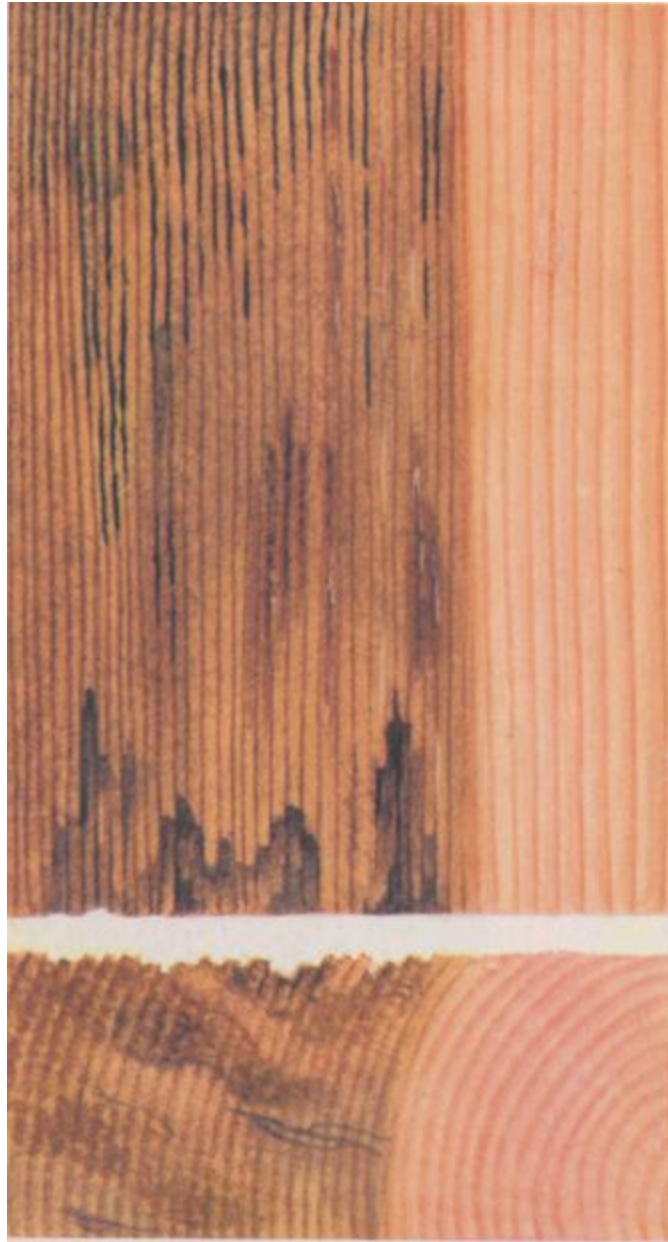
Черт. 68

**Мягкая заболонная гниль (береза)**



Черт. 69

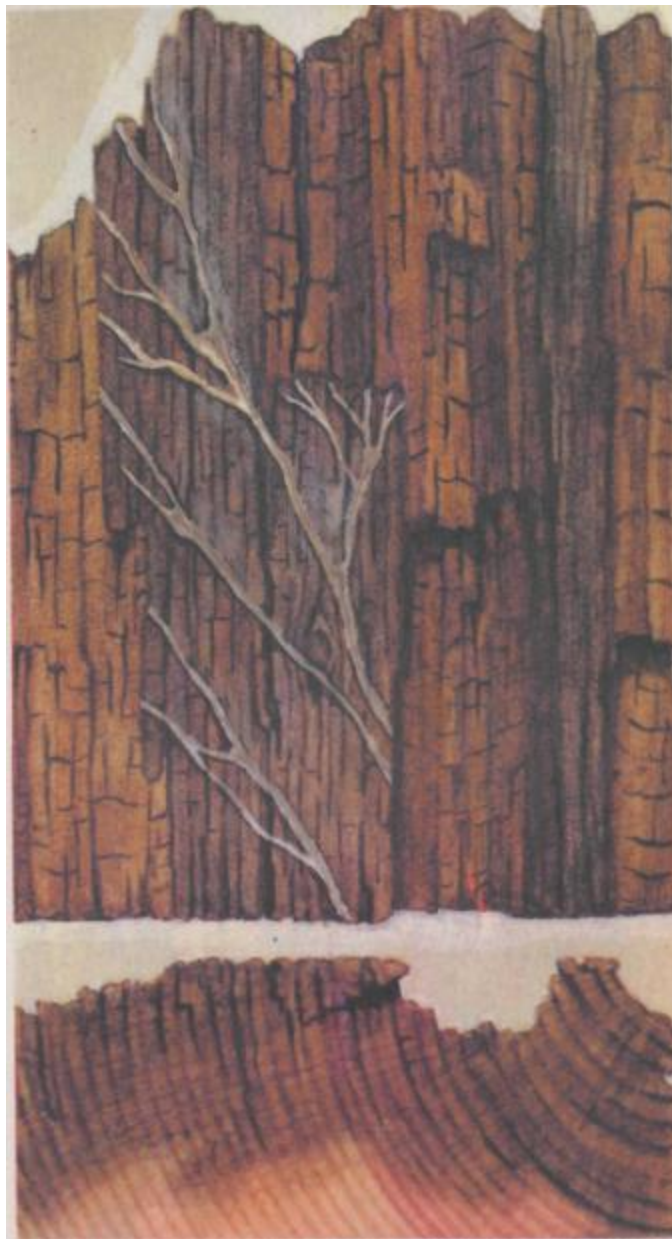
**Мягкая забеленная гниль (сосна)**



Черт. 70

**Наружная трухлявая гниль (сосна)**





Черт. 71

## СОДЕРЖАНИЕ

[1. Классификация](#)

[2. Термины и определения](#)

[3. Измерение пороков круглых лесоматериалов](#)

[4. Измерение пороков в пилопродукции и деталях](#)

[5. Измерение пороков в шпоне](#)

[Алфавитный указатель терминов](#)

[Приложение 1. Влияние пороков на качество древесины](#)

[Приложение 2. Основные разновидности сучков](#)