



ГОСТ 78-2004

МЕЖГОСУДАРСТВЕННЫЙ СТАНДАРТ

ШПАЛЫ ДЕРЕВЯННЫЕ ДЛЯ ЖЕЛЕЗНЫХ ДОРОГ ШИРОКОЙ
КОЛЕИ

Технические условия

МЕЖГОСУДАРСТВЕННЫЙ СОВЕТ ПО СТАНДАРТИЗАЦИИ,
МЕТРОЛОГИИ И СЕРТИФИКАЦИИ

Минск

Предисловие

1. РАЗРАБОТАН Техническим комитетом по стандартизации МТК 82 «Лесоматериалы круглые», Государственным унитарным предприятием «Всероссийский научно-исследовательский институт железнодорожного транспорта» (ГУП ВНИИЖТ) МПС России и Открытым акционерным обществом «Иркутский научно-исследовательский институт лесной промышленности» (ОАО «Иркутск-НИИЛП»)

2. ВНЕСЕН Федеральным агентством по техническому регулированию и метрологии

3. ПРИНЯТ Межгосударственным советом по стандартизации, метрологии и сертификации (протокол № 25 от 26 мая 2004 г.)

За принятие стандарта проголосовали:

Краткое наименование страны по МК (ИСО 3166) 004-97	Код страны по МК (ИСО 3166) 004-97	Сокращенное наименование национального органа по стандартизации
Армения	AM	Армстандарт



Беларусь	BY	Госстандарт Республики Беларусь
Казахстан	KZ	Казахстан
Кыргызстан	KG	Кыргызстандарт
Молдова	MD	Молдова-Стандарт
Российская Федерация	RU	Федеральное агентство по техническому регулированию и метрологии
Таджикистан	TJ	Таджикистан
Узбекистан	UZ	Узстандарт
Украина	UA	Госпотребстандарт Украины

4. Приказом Федерального агентства по техническому регулированию и метрологии от 21 декабря 2004 г. № 124-ст межгосударственный стандарт ГОСТ 78-2004 введен в действие непосредственно в качестве национального стандарта Российской Федерации с 1 января 2006 г.

5. ВЗАМЕН ГОСТ 78-89

Содержание

[1. Область применения](#)

[2. Нормативные ссылки](#)

[3. Определения](#)



[4. Основные типы и размеры](#)

[5. Технические требования](#)

[6. Требования безопасности](#)

[7. Правила приемки](#)

[8. Методы контроля](#)

[9. Транспортирование и хранение](#)

МЕЖГОСУДАРСТВЕННЫЙ СТАНДАРТ

ШПАЛЫ ДЕРЕВЯННЫЕ ДЛЯ ЖЕЛЕЗНЫХ ДОРОГ ШИРОКОЙ КОЛЕИ

Технические условия

Wooden sleepers for full gauge railways. Specifications

Дата введения 2006-01-01

1. Область применения

Настоящий стандарт распространяется на деревянные шпалы, используемые при строительстве, эксплуатации и ремонте пути железных дорог колеи 1520 мм.

2. Нормативные ссылки

В настоящем стандарте использованы ссылки на следующие стандарты:

[ГОСТ 12.1.005-88](#) Система стандартов безопасности труда. Общие санитарно-гигиенические требования к воздуху рабочей зоны

[ГОСТ 12.1.007-76](#) Система стандартов безопасности труда. Вредные вещества. Классификация и общие требования безопасности



[ГОСТ 12.3.009-76](#) Система стандартов безопасности труда. Работы погрузочно-разгрузочные. Общие требования безопасности

[ГОСТ 12.3.034-84](#) Система стандартов безопасности труда. Работы по защите древесины. Общие требования безопасности

[ГОСТ 12.3.042-88](#) Система стандартов безопасности труда. Деревообрабатывающее производство. Общие требования безопасности

[ГОСТ 12.4.011-89](#) Система стандартов безопасности труда. Средства защиты работающих. Общие требования и классификация

[ГОСТ 427-75](#) Линейки измерительные металлические. Технические условия

[ГОСТ 2140-81](#) Видимые пороки древесины. Классификация, термины и определения, способы измерения

[ГОСТ 6782.1-75](#) Пилопродукция из древесины хвойных пород. Величина усушки

[ГОСТ 6782.2-75](#) Пилопродукция из древесины лиственных пород. Величина усушки

[ГОСТ 7502-98](#) Рулетки измерительные металлические. Технические условия

[ГОСТ 14192-96](#) Маркировка грузов

[ГОСТ 16369-96](#) (ИСО 4472-83) Пакеты транспортные лесоматериалов. Размеры

[ГОСТ 16588-91](#) (ИСО 4470-81) Пилопродукция и деревянные детали. Методы определения влажности

[ГОСТ 18288-87](#) Производство лесопильное. Термины и определения

[ГОСТ 18321-73](#) Статистический контроль качества. Методы случайного отбора выборок штучной продукции

[ГОСТ 20022.0-93](#) Защита древесины. Параметры защищенности



[ГОСТ 20022.5-93](#) Защита древесины. Автоклавная пропитка маслянистыми защитными средствами

[ГОСТ 20022.14-84](#) Защита древесины. Методы определения предпропиточной влажности

3. Определения

В настоящем стандарте применяют следующие термины с соответствующими определениями:

3.1. **шпала:** По [ГОСТ 18288](#).

3.2. **обрезная шпала:** По [ГОСТ 18288](#).

3.3. **полуобрезная шпала:** Шпала в виде трехкантного бруса.

3.4. **необрезная шпала:** По [ГОСТ 18288](#).

3.5. **непропитанная шпала:** Шпала, не обработанная защитными средствами.

3.6. **пропитанная шпала:** Шпала, обработанная защитными средствами.

3.7. **глубоконаколотая шпала:** Шпала, подвергнутая специальной обработке путем глубокой наковки с целью увеличения глубины пропитки защитными средствами.

3.8. **верхняя пластъ шпалы:** Пропиленная продольная поверхность шпалы, имеющая меньшую ширину.

3.9. **нижняя пластъ шпалы:** Пропиленная продольная поверхность шпалы, имеющая большую ширину.

3.10. **боковая сторона шпалы:** Пропиленная продольная боковая поверхность шпалы.

3.11. **обзольная часть шпалы:** Непропиленные участки поверхности шпалы по верхней пластии и боковой стороне.



4. Основные типы и размеры

4.1 Форма поперечного сечения шпал приведена на рисунках 1-3.

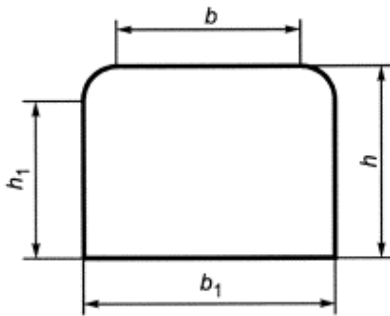


Рисунок 1

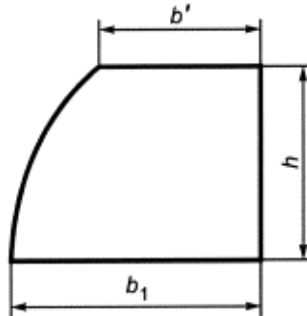


Рисунок 2

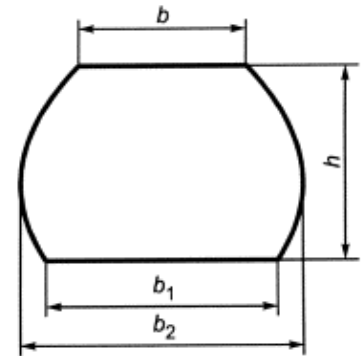


Рисунок 3

4.2. По размерам поперечного сечения шпалы изготавливают трех типов в зависимости от назначения:

I - для главных путей 1-го и 2-го классов¹⁾, а также для путей 3-го класса при грузонапряженности более 50 млн. т км брутто/км в год при скоростях движения поездов более 100 км/ч;

II - для главных путей 3-го и 4-го классов, подъездных путей с интенсивной работой, приемоотправочных и сортировочных путей на станциях;

III - для любых путей 5-го класса, в том числе станционных, малодейственных подъездных и прочих путей с маневрово - вывозным характером движения.

4.3. Размеры шпал в зависимости от типов должны соответствовать указанным в таблице 1.

1) Классификация железнодорожных путей приведена в соответствии с Положением о системе ведения путевого хозяйства на железных дорогах Российской Федерации, утвержденным Министерством путей сообщения 27 апреля 2001 г.

Таблица 1



Размеры в миллиметрах

Тип шпалы	Толщина h	Высота пропиленных боковых сторон h_1 , не менее	Ширина			Длина l
			верхней пласти		нижней пласти $b_1 \pm 5$	
			b	b		
			не менее			
I	180 ± 5	150	180	-	250	2750 ± 20
II		130	160	-	230	
III	160^{+5}_{-4}	105	140	190	230	
	150 ± 5					

Примечания

1 Допускаются шпалы шириной нижней пласти для I типа - 230 мм, II и III типов - 250 мм в количестве не более 10 % в партии.

2 Ширина b_2 необрезных шпал должна быть не более 280 мм.

4.4 Размеры шпал установлены для древесины влажностью не более 22 %. При большей влажности размеры должны быть увеличены на припуск на усушку по ГОСТ 6782.1 - для шпал, изготавливаемых из хвойных пород древесины, и по ГОСТ 6782.2 - из лиственных пород древесины.



5. Технические требования

5.1. Верхняя и нижняя пласти шпал должны быть взаимно параллельны. Непараллельность пластей и боковых сторон допускается по нормам предельных отклонений по толщине и ширине шпалы соответственно. Боковые стороны должны быть взаимно параллельны и перпендикулярны к верхней и нижней пластям.

5.2. Торцы шпал должны быть опилены перпендикулярно к продольной оси. Скос пропила торцов шпал по отношению к продольной оси не должен быть более 20 мм по толщине и ширине.

5.3. Обзолные участки шпал должны быть очищены от коры и луба.

5.4. Сучки и ребристая закомелистость на непропиленных поверхностях должны быть срезаны вровень с поверхностью шпалы, при этом срез может быть плоским.

5.5. Зарубы и запилы не допускаются на верхней пласти шпал в зонах укладки подрельсовых подкладок и на остальных поверхностях при минимальных размерах высоты пропиленных боковых сторон, в остальных случаях не должны быть более 20 мм глубиной и более 40 мм шириной.

5.6. Шпалы до укладки в путь должны быть пропитаны маслянистыми защитными средствами. Качество пропитки шпал, а также нормы поглощения защитных средств должны соответствовать требованиям [ГОСТ 20022.0](#), [ГОСТ 20022.5](#).

5.7. Шпалы перед пропиткой должны быть глубоконаколотыми. По согласованию с потребителем шпалы могут быть ненаколотыми.

5.8. После сушки перед пропиткой шпалы должны быть укреплены от растрескивания одним из способов в соответствии с требованиями технологических процессов пропитки шпал на шпалопропиточных заводах и инструкции по содержанию деревянных шпал, переводных и мостовых брусьев железных дорог колеи 1520 мм. По согласованию с потребителем шпалы могут быть без укрепителей.



5.9. Шпалы следует изготавливать из древесины сосны, ели, пихты, лиственницы и березы.

5.10. Влажность древесины шпал при изготовлении не нормируется.

5.11. Качество древесины шпал должно соответствовать требованиям, указанным в таблице 2.

Таблица 2

Пороки древесины по ГОСТ 2140	Норма ограничения пороков древесины
1 Сучки:	
здоровые	Допускаются размером не более 60 мм в зонах укладки подкладок, на остальных поверхностях - не более 110 мм
гнилые	Допускаются размером не более 10 мм в зонах укладки подкладок, на остальных поверхностях - не более 60 мм
табачные	Допускаются размером не более 25 мм в количестве 3 шт. на шпалу, кроме зон укладки подкладок
2 Двойная сердцевина	Не допускается
3 Ядровая, заболонная и наружная трухлявая гнили	Не допускаются



4	Грибные ядровые пятна (полосы)	Допускаются размером не более 25 % соответствующей площади торцов, пластей и боковых сторон
5	Ложное ядро	Допускается размером не более $\frac{1}{2}$ торца с выходом только на боковые стороны размером до $\frac{2}{3}$ толщины шпалы
6	Глубокая червоточина	Допускается в количестве до 6 шт. на 1 м длины шпалы
7	Трещины:	
	метиковая	Допускается протяженностью по торцу не более $\frac{1}{3}$ толщины или ширины шпалы без выхода на верхнюю пластъ
	морозная	Допускается глубиной до 40 мм без выхода на верхнюю пластъ. Не допускается при наличии метиковой трещины
	отлупная	Допускается на торцевых поверхностях не более $\frac{1}{2}$ толщины шпалы без выхода на остальные поверхности
	от усушки боковая	Допускается длиной не более 700 мм каждая
	от усушки сквозная	Допускается протяженностью по длине шпалы не более 100 мм
8	Наклон волокон	Допускается не более 10 %



9 Прорость	Не допускается в зонах укладки рельсовых подкладок, на остальных поверхностях допускается размером не более: 100 мм - по длине; 50 мм - по ширине; 20 мм - по глубине
10 Покоробленность	
простая	Допускается по пропиленным пластям со стрелой прогиба не более 10 мм
крыловатость	Допускается не более половины нормы простой покоробленности
Примечания	
1. Пороки древесины по ГОСТ 2140 , не указанные в таблице 2, допускаются.	
2. Зоны укладки рельсовых подкладок длиной (400 ± 5) мм располагают на расстоянии от 415 до 815 мм от каждого торца шпалы.	

5.12. Непропитанные шпалы должны быть рассортированы по каждому типу отдельно и по породам:

- сосновые;
- еловые и пихтовые;
- лиственничные;
- березовые.

Глубоконаколотые и укрепленные от растрескивания шпалы рассортировывают отдельно. Пропитанные шпалы рассортировывают по типам.

5.13. Непропитанные шпалы должны быть маркированы в соответствии с таблицей 3.



5.14. Маркировка должна позволять идентифицировать предприятие-изготовитель. Маркировка должна быть четкой и нанесена клеймением или стойкой краской на один из торцов шпалы.

Маркировка шпал после пропитки не возобновляется.

Таблица 3

Порода древесины	Маркировка, соответствующая типу, породе и виду обработки шпал					
	ненаколотые			глубоконаколотые		
	I	II	III	I	II	III
Сосна	-	I	-	•	• I	•
Ель и пихта	E	EI	E	• E	• EI	• E
Лиственница	L	LI	L	• L	• LI	• L
Береза	LE	LE I	LE	• LE	• LE I	• LE

Примечание - Шрифт маркировки - по [ГОСТ 14192](#). Знак накалывания - пятно в виде круга диаметром не менее 10 мм.

6. Требования безопасности

6.1. Изготовление шпал в цехах лесопиления или специализированных цехах лесопромышленных предприятий следует проводить в соответствии с требованиями [ГОСТ 12.3.042](#), погрузочно-разгрузочные работы - в соответствии с требованиями [ГОСТ 12.3.009](#), средства защиты работающих - по [ГОСТ 12.4.011](#).

6.2. Пропитку шпал на шпалопрпиточных заводах следует проводить в соответствии с требованиями [ГОСТ 20022.5](#).

6.3. Условия работы обслуживающего персонала при работе с вредными веществами - по [ГОСТ 12.1.007](#).



6.4. Контроль за содержанием вредных веществ в воздухе рабочей зоны - по [ГОСТ 12.1.005](#).

7. Правила приемки

7.1. Приемку шпал проводят партиями. Партией считают любое количество шпал, оформленное одним документом о качестве.

7.2. Документ о качестве должен содержать:

- наименование и адрес организации (предприятия-поставщика);
- тип, породу древесины - для непропитанных шпал;
- тип - для пропитанных шпал;
- количество шпал в партии в штуках;
- обозначение настоящего стандарта;
- подтверждение соответствия настоящему стандарту.

7.3. Количество шпал в партии определяют сплошным пересчетом.

7.4. Качество, размеры и влажность шпал проверяют выборочным контролем по [ГОСТ 18321](#), методом «вслепую». Отбор шпал в выборку проводят в количестве, указанном в таблице 4.

Таблица 4

В штуках

Объем партии	Объем выборки	Объем партии	Объем выборки
До 90	5	От 281 до 500	20
От 91 » 150	8	» 501 » 1200	32
» 151 » 280	13	Более 1200	50



Партию принимают, если все шпалы в выборке соответствуют требованиям настоящего стандарта. При получении неудовлетворительных результатов партию бракуют или по согласованию с потребителем проводят сплошной контроль партии и замену забракованных шпал.

8. Методы контроля

8.1. Определение и измерение пороков древесины и обработки - по [ГОСТ 2140](#).

8.2. Определение влажности древесины шпал - по [ГОСТ 16588](#).

8.3. Контроль предпропиточной влажности древесины шпал - по [ГОСТ 20022.5](#).

8.4. Контроль качества глубокой наковки шпал - по нормативному документу.

8.5. Контроль качества укрепления шпал от растрескивания - по нормативному документу в зависимости от применяемого способа.

8.6. Контроль качества пропитки шпал - по [ГОСТ 20022.5](#).

8.7. Размеры шпал следует контролировать:

- длину шпалы - по наименьшему расстоянию между ее торцами;
- ширину верхней и нижней пластей шпалы - в самых узких местах на участках длиной 400 мм, расположенных на расстоянии 380 мм от ее торцов;
- толщину шпалы - в любом месте, но не ближе 380 мм от ее торцов.

8.8. Размеры шпал проверяют поверочной линейкой по ГОСТ 8026 или металлической рулеткой РЗЖ 2-го класса по [ГОСТ 7502](#). Допускается проверять размеры поперечного сечения шпал металлической линейкой по [ГОСТ 427](#).



9. Транспортирование и хранение

9.1. Транспортирование шпал проводят транспортом всех видов в соответствии с правилами перевозки грузов, действующими на соответствующем виде транспорта. Размеры пакетов шпал - по [ГОСТ 16369](#).

9.2. Шпалы на складах предприятия-изготовителя хранят в штабелях.

Каждый штабель шпал должен быть уложен на фундамент из железобетонных, бетонных или деревянных балок. Высота фундамента должна быть не менее 400 мм.

При хранении шпал на складах более 10 сут каждый горизонтальный ряд шпал в штабеле должен быть отделен от другого прокладками из здоровой окоренной древесины. Толщина прокладок - не менее 20 мм.

В горизонтальных рядах между шпалами должны быть промежутки шириной 20-40 мм.

9.3. Хранение шпал на шпалопрпиточных заводах - в соответствии с требованиями к пропитке шпал.

Ключевые слова: деревянные шпалы, технические условия, размеры, форма, качество, пороки древесины, контроль, хранение

